



# БОЛЬШЕ ТЮКОВЫЕ ПРЕСС-ПОДБОРЩИКИ NEW HOLLAND BIGBALER

870 | 890 | 1270 | 1290



# НОВАЯ СЕРИЯ ПРЕСС-ПОДБОРЩИКОВ BIGBALER: НЕТ ПРЕДЕЛА СКОРОСТИ!

## ТРАДИЦИИ ЛИДЕРСТВА. ТЕХНИКА С ЗАДЕЛОМ НА БУДУЩЕЕ

Уже на протяжении 25 лет компания New Holland является бессменным лидером в сфере разработки и производства больших тюковых пресс-подборщиков, а использованные ею в данном сегменте техники решения стали поистине революционными. Большие тюковые пресс-подборщики New Holland предоставляют своим владельцам возможность паковать тюки размером от 80 см x 70 см до 120 см x 90 см. Они исключительно эффективны и производительны как для работы с традиционными видами культур, так и теми, к которым технология тюкования только начинает применяться. Чем бы вы не занимались, будь-то заготовка сена и кормов, оказание услуг по тюкованию соломы, заготовка растительного топлива для биоэлектростанций или же крупномасштабное смешанное растениеводство, эти машины увеличат производительность вашей работы на 20%, а плотность тюков на 5%. Кроме этого, они отличаются еще и красивым дизайном в стиле флагманской техники New Holland.

## НЕПРЕВЗОЙДЕННАЯ ПРОИЗВОДИТЕЛЬНОСТЬ

Важнейшим показателем эффективности работы большого пресс-подборщика является его производительность. Ведь чем больше тюков вы получите за каждый час работы в поле, тем больше ваша прибыль и тем больше урожая будет собрано в оптимальные технологические сроки. Новый большой пресс-подборщик BigBaler способен произвести до 110 тюков в час! Но помимо этого, конструкторы компании New Holland позаботились о возможности дополнительного увеличения его пропускной способности до 20%. Каким образом? Подборщик MaxiSweeper новейшей конструкции не только оптимизирует подачу растительной массы, но и обеспечивает ее сбор без потерь. Благодаря увеличению скорости работы плунжера на 14%, оптимизации подачи массы по всей ширине подборщика и через все системы прессования, новые большие тюковые пресс-подборщики BigBaler стали самыми высокопроизводительными машинами, которые компания New Holland предлагала за всю свою историю.

## КАЧЕСТВО ТЮКОВАНИЯ

Качество тюкования является решающей характеристикой вашего пресс-подборщика, особенно, когда речь идет о возможности заключения прибыльных контрактов на оказание услуг агрохолдингам, специализирующимся на крупномасштабных заготовках сена и соломы. Пресс-подборщики BigBaler гарантируют высочайшее качество тюкования. Лучшая в данном сегменте техники система ведения по валку SmartFill при помощи индикаторов направления движения сообщает оператору о необходимости смещения вправо или влево, если подбор материала с вала осуществляется не равномерно. Камера предварительного прессования обеспечивает спрессовывание каждой порции подаваемой массы точно до необходимой плотности, что требуется для формирования полностью однородного по плотности тюка, а исключительно надежные двойные узловязатели обвязывают тюки настолько прочно, что они не разрушаются даже при частых перегрузках, перевозках или во время длительного хранения.

## ПРОСТОТА ОБСЛУЖИВАНИЯ

Чем проще и быстрее выполняется техническое обслуживание и ремонт, тем больше времени машина проведет времени в работе - другими словами, будет зарабатывать прибыль для своего владельца, а не он будет тратить свое время и средства на нее. Благодаря эксклюзивным цельным боковым панелям и переднему кожуху оператор имеет беспрепятственный доступ ко всем точкам сервисного обслуживания и подвижным органам пресс-подборщика, что позволяет постоянно поддерживать машину в превосходном состоянии. Дополнительное удобство привносит и задняя площадка для обслуживания. Открыть панели, провести обслуживание, закрыть панели... Работа сделана!

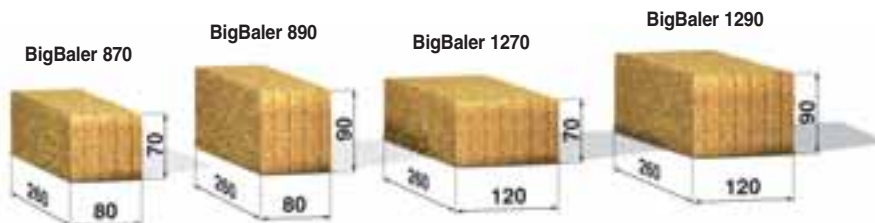
## КОГДА РАБОТА В УДОВОЛЬСТВИИ

Какими бы долгими не были рабочие дни или даже ночи, они пролетят в мгновение ока благодаря целому ряду систем и функций, предусмотренных для облегчения работы оператора. Монитор IntelliView позволяет настраивать все параметры тюкования просто в одно касание пальцем. Тщательно продуманная осветительная система позволяет четко видеть валок даже в самую непроглядную темень. Для обеспечения максимально возможного удобства работы предусмотрен опционный пакет повышенной комфортности работы, который превратит ее в настоящее удовольствие.



## ИМЕННО ТО, ЧТО НАПИСАНО В НАЗВАНИИ НА БОКОВЫХ ПАНЕЛЯХ

Характеристики каждой модели BigBaler понятны с первого взгляда. Каким образом? Все очень просто - они указаны в названии на боковых панелях машины. "ВВ" является аббревиатурой от BigBaler - большой тюковый пресс-подборщик. Первые одна или две цифры, "8" или же "12", обозначают ширину тюка в десятках сантиметров: "8" = 80 см, а "12" = 120 см. Последние же две цифры, "70" или "90", обозначают высоту тюка в сантиметрах. Что это значит для вас? Для понимания того, соответствует ли пресс-подборщик BigBaler вашим требованиям к размеру тюка, достаточно посмотреть на название модели, не тратя время на дополнительные уточнения. Вы можете целиком положиться на технику New Holland - она чрезвычайно производительна и надежна.



# ИСТОРИЯ ПРЕСС-ПОДБОРЩИКОВ NEW HOLLAND

Пресс-подборщики флагманской серии BigBaler производятся в г. Зедельгем, Бельгия, где расположен международный центр совершенствования технологий уборки урожая компании New Holland. Здесь же, более 100 лет тому назад, выдающийся конструктор Леон Клейс [Leon Claeys] построил первую механическую молотилку, которая положила начало настоящей революции в технологиях уборки урожая. Что же касается технологий механизированного тюкования, то в компании New Holland они развивались по обе стороны Атлантического океана, и ключевой разработкой в этой сфере стал первый в мире пресс-подборщик New Holland с автоматической обвязкой тюка в 1940 году, что и положило начало легендарной истории. Сегодня, спустя 25 лет после выхода с конвейера первых нескольких тысяч своих собратьев, большие тюковые пресс-подборщики New Holland не имеют себе равных на мировом рынке и каждая их новая серия становится еще более совершенной. Благодаря современным технологиям разработки новой продукции и, конечно же, глубочайшим знаниям преданных своему делу конструкторов и рабочих одного из самых передовых производств в мире, большие тюковые пресс-подборщики серии BigBaler вместе с высокопроизводительными зерноуборочными комбайнами серий CR, CX8000 и FR9000 продолжают оставаться эталоном на рынке техники для уборки урожая.



1987



1987



1988



1995



1999



1999

**1987:** двадцать пять лет назад компания New Holland вышла на рынок больших тюковых пресс-подборщиков, представив свою модель D1000. В конструкции этой машины был реализован целый ряд новаторских решений, включая двойные узловязатели, электронную систему пропорциональной регулировки плотности прессования, механизм полной разгрузки, а также совершенно новый размер тюка - 80 см x 90 см. Спустя четверть столетия эти нововведения от компании New Holland стали отраслевыми стандартами.

**1987:** на пресс-подборщике D2000 снова реализовано революционное решение: впервые в истории появляется камера предварительного прессования с системой регулировки плотности прессования в зависимости от плотности валка. С тех пор все пресс-подборщики New Holland имеют эту функцию.

**1988:** настоящий гигант среди гигантов, пресс-подборщик, прессующий тюки размером 120 см x 130 см, положил начало новой вехи в истории высокопроизводительной уборки.

**1995:** с конвейера сошел пресс-подборщик D1010, впервые оснащенный высокоэффективным комбинированным измельчителем Packer Cutter.

**1999:** чтобы сделать пресс-подборщики серии BV900 еще более удобными в эксплуатации, компания New Holland пересмотрела конструкцию измельчителя CropCutter, объединив его ножи в единый легко извлекаемый блок кассетного типа, что значительно упростило затачивание ножей, а сама конструкция стала настоящим хитом на рынке.

**1999:** пресс-подборщики серии BV900 получают новую камеру предварительного прессования, в которой специальные пальцы измеряют плотность каждого слоя загружаемой массы, позволяя с большей точностью регулировать плотность прессования.

**1999:** регулировка рабочих параметров пресс-подборщика стала еще проще: монитор IntelliView<sup>®</sup> позволяет производить все настройки, включая систему автоматической смазки, не выходя из кабины трактора.

**1999:** на пресс-подборщиках серии BV900 устанавливается не имеющее себе равных устройство "мягкой выгрузки тюка".

**2004:** начало выпуска пресс-подборщиков серии BV-A, в оснащение которых вошли четыре или шесть узловязателей. Кроме этого, компания делает следующий шаг в производстве систем мониторинга и управления, представив на рынке монитор управления IntelliView.

## 2013 ПРОДОЛЖЕНИЕ ИСТОРИИ УСПЕХА!



2004



2008



2008



2009



2011



2012

**2008:** 20-го мая с конвейера завода в г. Зедельгем сошел юбилейный 15-ти тысячный большой тьюковый пресс-подборщик.

**2008:** монитор IntelliView III с цветным сенсорным экраном может использоваться с пресс-подборщиками серии BV9000, что еще больше упростило работу оператора.

**2009:** для пресс-подборщиков серии BV9000 предложена система динамического взвешивания ActiveWeigh, получившая затем целый ряд престижных наград.

**2011:** пакет решений для точного земледелия PLM пополнился передовой системой маркировки тюков CropID.

**2012:** начат выпуск новой серии больших тьюковых пресс-подборщиков BigBaler, которые не только стали воплощением самых современных технологий, но и приобрели новые формы и оформление в фирменном стиле New Holland.

## ВЫСОКОСКОРОСТНОЕ ТЮКОВАНИЕ

Подборщик, наверняка, является одним из важнейших элементов пресс-подборщиков, ведь именно от него зависит то, как растительная масса будет подаваться дальше. Если конструкция подборщика оптимально продумана и эффективна, машина без проблем справится с тюкованием любых культур. Если же в его конструкции есть изъяны, машина будет не способна обеспечить высокую рентабельность работы. Конструкторы New Holland отлично это понимают и поэтому они полностью переработали свой фирменный подборщик MaxiSweep с учетом существенно возросшей общей пропускной способности машин новой серии. Подборщик представлен в двух конфигурациях по рабочей ширине: 2,35 м и 1,96 м. Первый вариант позволит справиться с подбором соломы, уложенной даже в самые широкие валки современными зерноуборочными комбайнами, а второй идеально подойдет тем хозяйствам, которые специализируются на заготовке силоса. Усиленные пружинные пальцы диаметром 6 мм на моделях с измельчителем CropCutter увеличивают эксплуатационный ресурс системы даже в самых сложных условиях уборки на каменистых почвах.



### ЭФФЕКТИВНАЯ ФОРМА БОКОВЫХ КОЖУХОВ

Боковые кожухи подборщика MaxiSweep имеют особую зигзагообразную форму, благодаря чему подбираемая масса всегда подается равномерно и без застревания, а это значит, что ваш пресс-подборщик постоянно работает с полной отдачей. Никаких вынужденных остановок при подборе тяжелой силосной массы или слежавшихся участков валков с сеном или соломой. Никогда. На боковых щитках подборщика имеются дополнительные направляющие, которые предотвращают потери в зоне крайних боковых пальцев. Теперь ни одна соломинка не останется в поле.



### **ВСЕГДА НА НУЖНОЙ РАБОЧЕЙ ВЫСОТЕ**

Диапазон вертикального хода подпружиненной плавающей подвески подборщика регулируется при помощи простой регулировочной пластины, что позволяет с легкостью настроить подборщик для точного копирования рельефа поля. При работе в полях с неровным рельефом нужно увеличить диапазон хода подвески, чтобы подборщик постоянно оставался в контакте с поверхностью поля, а в полях, не представляющих такой проблемы, ограничить этот диапазон требуемой рабочей высотой.

### **РАВНОМЕРНАЯ ПОДАЧА МАТЕРИАЛА ГАРАНТИРОВАНА**

Над подборщиком расположен вращающийся противветровой вал, который способствует поддержанию непрерывной и равномерной подачи материала. Он также предотвращает возможные потери материала и образование "воздушных карманов", которые могли бы нарушить однородность плотности тюка.

### **ВЫСОКОПРОИЗВОДИТЕЛЬНАЯ СИСТЕМА ПОДАЧИ**

Для увеличения общей эффективности работы пресс-подборщика была разработана передовая система подачи материала. Два шнека с противоположно направленной навивкой вращаются во взаимно противоположных направлениях, направляя массу к ротору или в систему подачи, равномерно распределяя ее по всей рабочей ширине. Дополнительный подающий вал оптимизирует подачу, обеспечивая непрерывный поток массы к ротору или системе подачи независимо от изменений в условиях работы.

### **КОПИРЫНЕ КОЛЕСА ПОДБОРЩИКА**

Настройка рабочей высоты подборщика производится путем регулировки высоты копирных колес. Здесь все просто и надежно - нужно переставить стопорный палец в требуемое установочное отверстие. Механизм быстрой фиксации позволяет устанавливать и снимать копирные колеса без помощи инструмента. Кроме этого, колеса можно снимать как отдельно, так и в сборе с кронштейном крепления - все зависит от того, какая транспортная ширина вам необходима для переезда.

## ШИРОКИЙ ВЫБОР РЕШЕНИЙ

Для чего вам нужен пресс-подборщик? Поскольку технологии выращивания культур и их тюкования разнятся от хозяйства к хозяйству, пресс-подборщики BigBaler предлагаются в различных вариантах комплектации, способных удовлетворить индивидуальные требования каждого клиента. Независимо от того, с какими культурами вы работаете, для чего именно их заготавливаете и в каких условиях, мы способны предложить оптимальное решение именно для вас. Пресс-подборщики BigBaler поставляются как в конфигурации с прямой подачей массы на прессование, так и с системами предварительного измельчения Packer Cutter или CropCutter.



### ТЮКОВАНИЕ БЕЗ ПРЕДВАРИТЕЛЬНОГО ИЗМЕЛЬЧЕНИЯ

Не всем клиентам требуется измельчение массы при тюковании, поэтому для них мы предусмотрели модели без измельчителя с двумя подающими вилочными захватами, каждый из которых оснащен шестью двойными зубьями. Когда измельчение не нужно, длинные и неповрежденные стебли сена или соломы подаются непосредственно в камеру предварительного прессования, что является идеальным вариантом подготовки материала на корм или подстилку животным.



### ВЫСОКОЭФФЕКТИВНЫЙ РОТОРНЫЙ ИЗМЕЛЬЧИТЕЛЬ CROPCUTTER

"М"-образное расположение ножей на усовершенствованном роторе измельчителя CropCutter позволяет достичь одинакового режущего усилия на каждом ноже, за счет чего обеспечивается чистый срез и единообразие фракции измельчаемой массы. В результате имеем равномерное распределение растительной массы по всей ширине приемной части камеры предварительного прессования, что и требуется для однородной плотности прессования и предотвращения заторов, о которых теперь можно забыть вообще. В этой системе предусмотрено два режима измельчения: на 8 см, что является безупречным вариантом для тюкования соломы на подстилку животным, и на 4 см - особо мелкое измельчение для тюкования силоса, кормовых культур и соломы для биоэлектростанций.

Кол-во ножей / Расстояние между ножами (mm)	BigBaler 870	BigBaler 890	BigBaler 1270	BigBaler 1290
Измельчитель комбинированной системы Packer Cutter	6 / 114	6 / 114	–	–
Роторный измельчитель CropCutter, среднее измельчение	9 / 78	9 / 78	15 / 78	15 / 78
Роторный измельчитель CropCutter, мелкое измельчение	19 / 39	19 / 39	29 / 39	29 / 39

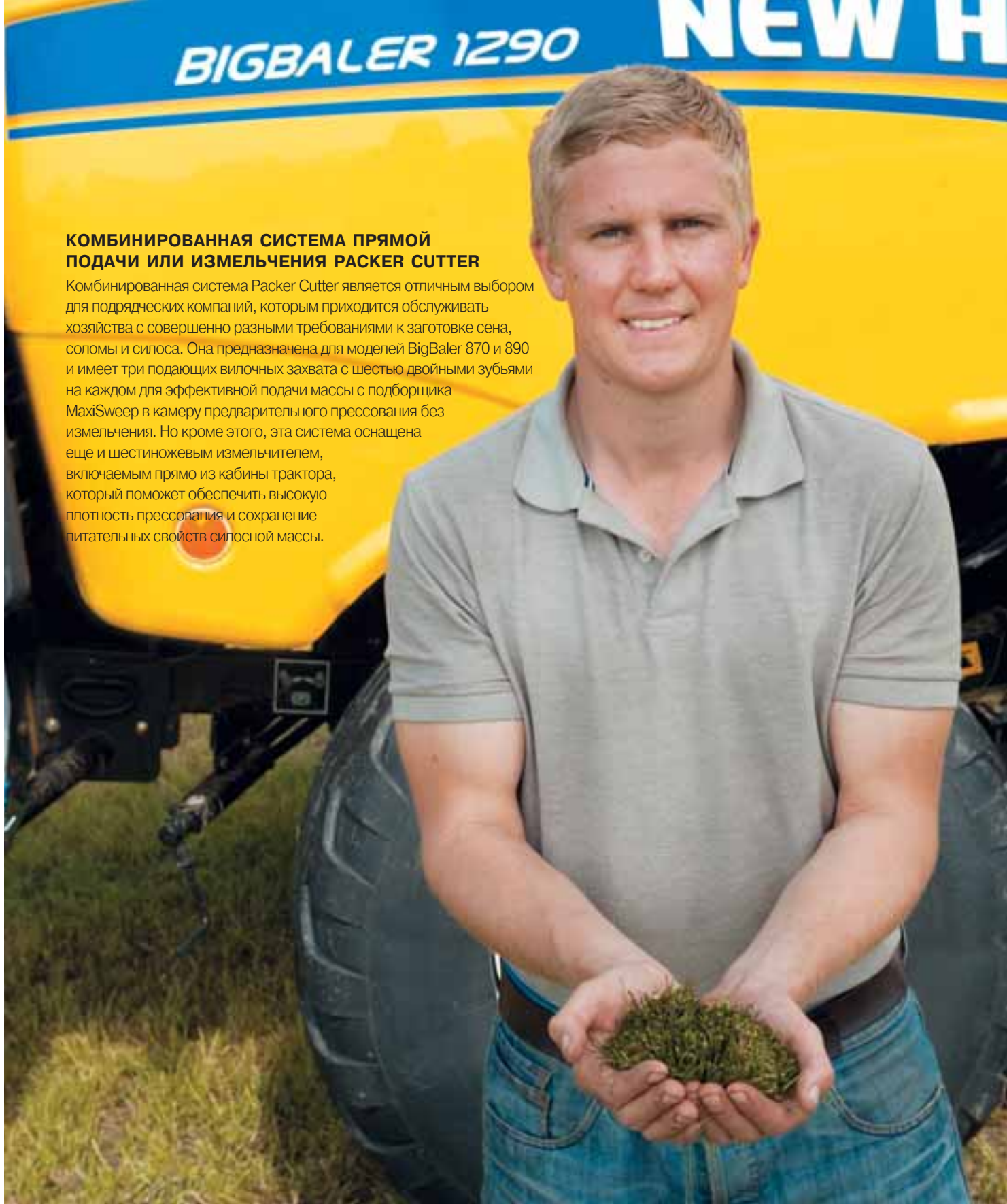


# BIGBALER 1290

# NEW H

## **КОМБИНИРОВАННАЯ СИСТЕМА ПРЯМОЙ ПОДАЧИ ИЛИ ИЗМЕЛЬЧЕНИЯ PACKER CUTTER**

Комбинированная система Packer Cutter является отличным выбором для подрядческих компаний, которым приходится обслуживать хозяйства с совершенно разными требованиями к заготовке сена, соломы и силоса. Она предназначена для моделей BigBaler 870 и 890 и имеет три подающих вилочных захвата с шестью двойными зубьями на каждом для эффективной подачи массы с подборщика MaxiSweeper в камеру предварительного прессования без измельчения. Но кроме этого, эта система оснащена еще и шестиножевым измельчителем, включаемым прямо из кабины трактора, который поможет обеспечить высокую плотность прессования и сохранение питательных свойств силосной массы.



## **ЛЕГКОСЪЕМНЫЙ НОЖЕВОЙ БЛОК УПРОЩАЕТ ЗАТАЧИВАНИЕ НОЖЕЙ**

Ножевой блок роторного измельчителя CropCutter легко и быстро извлекается наружу, что превращает затачивание и замену ножей в совершенно простую процедуру. Поэтому оператору не составит труда выполнять ее своевременно, чтобы измельчитель работал с минимальным энергопотреблением.



## ПЛОТНЫЕ ТЮКИ ИДЕАЛЬНО ПРАВИЛЬНОЙ ФОРМЫ В ЛЮБЫХ УСЛОВИЯХ



Плотность прессования является критически важным показателем при формировании тюков большого размера. Она одинаково важна для любой растительной массы, будь-то солома, подготавливаемая для сжигания на биоэлектростанциях, силос, требующий особо плотного прессования для улучшения ферментации, или же обычный сенаж или солома, тюкуемые для оптимизации перевозки и хранения. Лучшая на рынке система ведения по валку SmartFill помогает оператору постоянно подбирать материал таким образом, чтобы он равномерно распределялся по всей ширине подборщика, обеспечивая однородность его потока материала вплоть до прессовальной камеры.

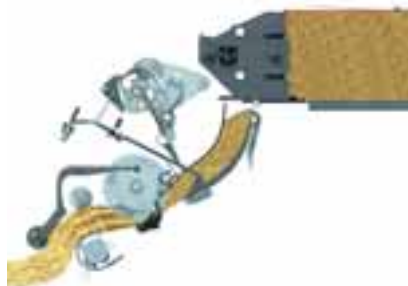
### **ИНТУИТИВНАЯ НАСТРОЙКА ПЛОТНОСТИ ПРЕССОВАНИЯ**

Автоматическая система трехсторонней регулировки плотности прессования измеряет плотность каждого сформированного тюка. Данная система постоянно соотносит показания, считываемые с датчиков плотности тюка, с показателями нагрузки на плунжер и, если отслеживаемые параметры начинают отклоняться от заданных, корректирует давление на гидравлически регулируемые боковые и верхнюю стенки прессовальной камеры.



### ВЫСОКОСКОРОСТНОЙ ПЛУНЖЕР ДЛЯ ПОВЫШЕНИЯ ПРОИЗВОДИТЕЛЬНОСТИ

Новый усиленный редуктор позволил увеличить скорость работы износостойкого плунжера на 14% (до 48 ходов в минуту), что дало существенный прирост общей производительности и рабочей скорости пресс-подборщика, которые крайне важны для соблюдения оптимальных технологических сроков уборки, особенно для хозяйств, работающих в труднопредсказуемых погодных условиях.



### ЛУЧШАЯ ТЕХНОЛОГИЯ ПРЕДВАРИТЕЛЬНОГО ФОРМИРОВАНИЯ ТЮКА

Пресс-подборщики BigBaler являются лидером рынка и благодаря камере предварительного прессования, имеющей безупречную конструкцию. Ведь именно здесь материал приобретает необходимую форму и плотность перед подачей в основную прессовальную камеру. Вилочный набиватель с ускорением подает материал от ротора или системы подачи в камеру предварительного прессования, пока в ней не будет сформирована порция требуемой плотности и формы. Затем датчик давления активирует "С"-образный захват, который выталкивает подготовленную порцию материала в основную прессовальную камеру. Плотность тюка регулируется при помощи установленного в кабине монитора IntelliView.

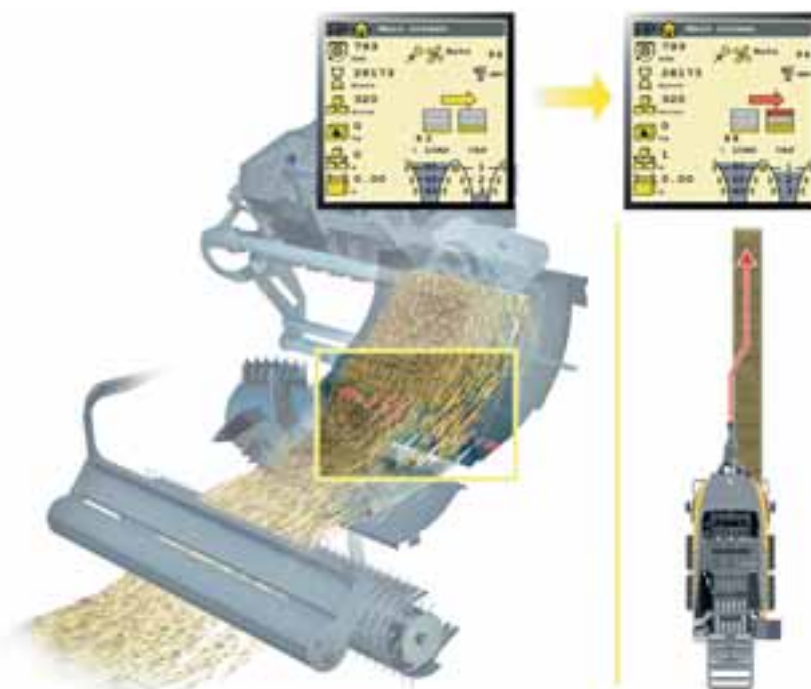


### МОЩНОСТЬ, УМНОЖЕННАЯ НА НАДЕЖНОСТЬ

20-ти процентное увеличение пропускной способности новых пресс-подборщиков BigBaler было бы невозможно без соответствующего усиления редуктора привода. Но этот момент не был упущен: теперь они теперь мощны и надежны, как бронемшины. Высокоинерционные маховики диаметром до 800 мм (на BigBaler 1290) обладают повышенной вплоть до 48% кинетической энергией, что позволяет компенсировать любые дополнительные нагрузки, возникающие во время подбора излишне плотной массы на неравномерно распределенных валках, без сброса рабочей скорости движения. Кроме этого, была задействована еще и технология прямого привода, благодаря которой вся приводная мощность передается на плунжер, обеспечивая просто невиданную эффективность его работы. Производительность и надежность. Это то, что вы всегда получаете от техники New Holland.

### ЭРА ИНТЕЛЛЕКТУАЛЬНЫХ ПРЕСС-ПОДБОРЩИКОВ

Первостепенно важным показателем качества работы пресс-подборщика является однородная плотность формируемых тюков. Не имеющая себе равных система ведения по валку SmartFill позаботится о том, чтобы каждый тюк был совершенно однороден по плотности. Ряд датчиков, установленных на входе в камеру предварительного прессования, следят за проходящим здесь потоком массы. Если обнаруживается, что поток сместился в одну сторону, то соответствующая информация поступает на монитор IntelliView и стрелки на его дисплее указывают оператору в какую сторону необходимо сместиться, чтобы восстановить равномерную подачу по всей ширине подборщика.



# СВЕРХТОЧНАЯ ОБВЯЗКА. БЕРЕЖНАЯ ВЫГРУЗКА ТЮКОВ

Впервые применив передовую технологию обвязки с двойными узловязателями свыше 25 лет назад, компания New Holland неустанно продолжала ее совершенствовать. Можете не сомневаться, что система обвязки на пресс-подборщиках BigBaler свяжет каждый тюк максимально плотно, но с минимальным натяжением шпагата. Она разрабатывалась с учетом производительности и размеров машин этой серии: на моделях BigBaler 870 и 890 используется четыре узловязателя, а на моделях 1270 и 1290 - целых шесть. Теперь она просто впечатляет своей надежностью и точностью: опыт наших клиентов подтверждает, что свыше 15000 тюков обвязываются без единого сбоя! Но и это еще не все. Эффективная очистка узловязателей и плавность сжатия при обвязке, благодаря которой не нарушается однородность плотности тюка, позволяют по праву назвать пресс-подборщики BigBaler самыми совершенными среди представленных на рынке. Они были лучшими свыше четверти столетия назад, они остаются такими и сейчас.



## ИДЕАЛЬНАЯ ОБВЯЗКА - ИДЕАЛЬНЫЕ ТЮКИ

Для обеспечения высокой плотности тюка необходимо чтобы в процессе обвязки шпагат был натянут с минимальным усилием, а узловязатели работали без перегрузки. Почему так? Давайте рассмотрим техническую сторону вопроса. Поскольку шпагат подается сверху и снизу тюка, нет необходимости протягивать шпагат по поверхности тюка по мере продвижения последнего на выгрузку из прессовальной камеры. Надежность и точность работы системы обвязки повышается еще и тем, что последний узел на сформированном тюке завязывается до того, как будет завязан первый узел на новом тюке.

## РАБОТА СИСТЕМЫ ОБВЯЗКИ ВСЕГДА ПОД КОНТРОЛЕМ

Сбои в работе системы обвязки практически исключены, но даже если что-то пойдет не так, то специальный высокочувствительный контрольный датчик мгновенно предупредит об этом оператора, подав предупреждение на монитор IntelliView. Система контроля включает еще и традиционные флажковые индикаторы: в случае возникновения сбоя в работе одного из узловязателей, его флажок падает вниз, подавая оператору визуальный сигнал.

## ИСКЛЮЧИТЕЛЬНО БЕРЕЖНАЯ СИСТЕМА ВЫГРУЗКИ

Выгрузной лоток состоит из шести роликов с идеально отполированной поверхностью, по которым тюки беспрепятственно "выскальзывают" из прессовальной камеры на землю. Такая бережная система выгрузки полностью исключает вероятность повреждения тюков.



## ЧИСТОТА УЗЛОВЯЗАТЕЛЕЙ - ЗАЛОГ ПРОИЗВОДИТЕЛЬНОСТИ РАБОТЫ

Надежность узловязателей чрезвычайно важна для обеспечения качества и производительности тюкования. Ведь именно качество обвязки позволяет тюку сохранить свою форму, не рассыпаясь в обычную кипу. Обновленные формы кожухов отсека узловязателей повышают эффективность очистки. Разработка системы очистки осуществлялась при помощи сверхточной технологии компьютерного моделирования гидрогазодинамических процессов, что позволило определить распределение нагнетаемого вентиляторами потока воздуха вокруг узловязателей, а также зоны недостаточного обдува и накопления остатков и пыли. Результатом этой работы стало настолько эффективное размещение вентиляторов очистки, что загрязнение узловязателей сведено фактически на нет. Для работ в условиях чрезмерной запыленности, например, тюковании стеблей кукурузы, предусмотрена опциональная система высоконапорного обдува узловязателей. Воздух подается от пневматической тормозной системы трактора, а интервалы работы регулируются с помощью монитора управления IntelliView.

## НЕПОЛНАЯ ВЫГРУЗКА ПРЕСС-ПОДБОРЩИКА: БЫСТРЫЙ ПЕРЕЕЗД В СЛЕДУЮЩЕЕ ПОЛЕ

Конечно же настоящий хозяин хочет успеть выполнить работу в срок, не теряя ни горстки убираемой культуры, что совершенно не удивительно, учитывая то, сколько средств и труда он вложил в ее выращивание. Опциональная функция неполной выгрузки пресс-подборщика позволяет по окончании работы выгрузить из прессовальной камеры только последний сформированный тюк, оставляя порцию материала, из которой будет формироваться следующий тюк. Для этого необходимо воспользоваться специальным рычагом, который активирует гидравлический привод механизма выгрузки из прессовальной камеры, и тюк окажется на земле.

## ПОЛНАЯ ВЫГРУЗКА ПРЕСС-ПОДБОРЩИКА: БЫСТРАЯ ПОДГОТОВКА К УБОРКЕ СЛЕДУЮЩЕЙ КУЛЬТУРЫ

Когда речь идет о переходе к уборке следующей культуры или подготовке пресс-подборщика к длительному хранению, рекомендуется использовать функцию полной выгрузки. Она позволяет полностью опорожнить прессовальную камеру во избежание смешивания разных материалов или же для упрощения технического обслуживания машины.

## УПРАВЛЕНИЕ В ОДНО КАСАНИЕ ПАЛЬЦЕМ

Еще никогда пресс-подборщики BigBaler не имели более простой системы управления. Настройка и мониторинг всех ключевых рабочих параметров производится при помощи включенного в базовую комплектацию монитора управления IntelliView III, оснащенного цветным сенсорным экраном. В списке опций предлагается монитор IntelliView IV, который еще более удобен в работе, поскольку его диагональ составляет целый 31 сантиметр. Кроме этого, пресс-подборщики BigBaler полностью совместимы с другими системами управления стандарта ISOBUS, что позволяет установить монитор на многофункциональный подлокотник SideWinder II, еще на порядок улучшая обзорность и упрощая управление.



### ГЛАЗА НА ЗАТЫЛКЕ

Камера заднего вида, устанавливаемая на верхнем поручне задней площадки для обслуживания, позволяет оператору визуально контролировать качество формирования тюков и следить за их выгрузкой. Изображение с камеры выводится на монитор IntelliView. Если же вы заказали монитор IntelliView IV, то он позволяет использовать два режима отображения: полноэкранный или в отдельном окне.

### СROPID: ПОЛНЫЙ КОНТРОЛЬ ЗА КАЖДЫМ ТЮКОМ

В процессе работы информация о каждом тюке записывается в память монитора управления. Затем она может быть скопирована на флэш-накопитель USB и использоваться для создания точных карт полей и урожайности, которые позволят увеличить продуктивность и рентабельность работы вашего хозяйства. Система маркировки и идентификации CropID кодирует подробные данные о тюке на электронную бирку, прикрепляемую к тюку в момент обвязки. Затем информация может быть считана, например, для анализа урожайности, оптимизации хранения, отбраковывания и т.п.

### АВТОМАТИЧЕСКОЕ ИЗМЕРЕНИЕ ВЛАЖНОСТИ

Тюкование слишком влажного материала приведет к тому, что он попросту сгниет. Поэтому контроль влажности каждого тюка является не просто важной, а обязательной задачей. В системе измерения влажности на пресс-подборщиках BigBaler используются два датчика, выполненных в виде звездочек, между которыми пропускается электрический ток для точного определения влажности тюка. Полученная информация отображается на экране монитора IntelliView, что позволяет своевременно приостановить уборку валка, материал в котором еще не достаточно просушен или же оптимизировать норму внесения консервирующих добавок.



### **ВЗВЕШИВАНИЕ НА ХОДУ**

Главным элементом системы динамического взвешивания ActiveWeigh являются датчики, установленные на выгрузном лотке. Они регистрируют вес тюка в момент прохождения через заднюю часть лотка перед падением на землю. На точность работы этой системы совершенно не влияют такие факторы как длина тюка, характеристики убираемого материала и движение пресс-подборщика. Вся информация, включая вес отдельного тюка, их средний вес, общий вес за час и полное время работы отображаются на мониторе IntelliView в кабине трактора. Взвешивание и все вычисления происходят на ходу, а их точность составляет +/- 2%, благодаря чему, всегда можно подкорректировать настройки машины так, чтобы каждый тюк весил ровно столько, сколько нужно.

### **ТЮКИ СТРОГО ОДИНАКОВОЙ ДЛИНЫ**

Точные размеры тюков чрезвычайно важны для погрузки, перевозки и аккуратного штабелирования. Решить эту задачу поможет электронная система регулировки длины тюка, главным элементом которой является рифленое регулировочное колесо. Это колесо отслеживает продвижение тюка через прессовальную камеру, вычисляя среднюю ширину вертикальных слоев, из которых он формируется, и по достижению необходимой длины тюка подает сигнал на завершение обвязки. Установка необходимой длины тюка производится совершенно просто - при помощи монитора IntelliView.

## ВЫСОКАЯ СКОРОСТЬ В ПОЛЕ И НА ДОРОГЕ

Еще одним неоспоримым преимуществом пресс-подборщиков BigValer является широкий выбор шасси и шин, что позволяет клиенту заказать машину с учетом основных условий, в которых она будет использоваться. Будь вашим основным требованием минимальное давление на почву на бескрайних сенокосах или же минимальная ширина в транспортном положении для быстрых переездов по узким и извилистым сельским дорогам, найдется идеальный вариант именно для вас. В любой конфигурации транспортная ширина пресс-подборщика не превышает трех метров, а маневренность приятно удивляет.



### УДОБНАЯ ТРАНСПОРТИРОВКА

Выгрузной лоток оснащен гидравлическим механизмом складывания, благодаря чему габаритная длина пресс-подборщика в транспортном состоянии составляет лишь 7,4 м. Этого нельзя недооценить, особенно, когда речь идет о переездах по узким дорогам между полями или постановке на хранение в ангар, в котором вечно не хватает места.

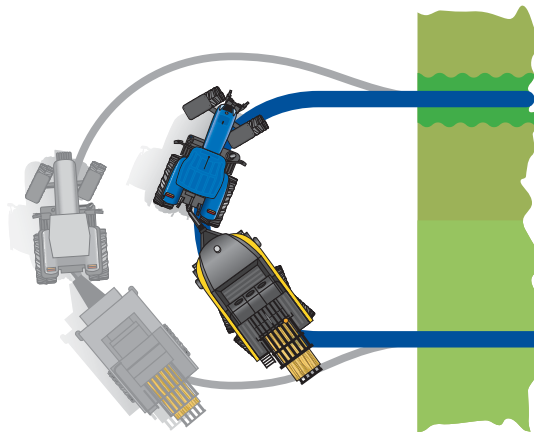
### ПРЕИМУЩЕСТВА ОДНООСНОЙ МОДИФИКАЦИИ

Для работы на мягких почвах, где большой проблемой является срывание грунта при разворотах и поворотах, лучшим выбором станет одноосный вариант с шинами большого диаметра, имеющими увеличенное пятно контакта и распределяющими вес машины на максимально возможную площадь.



## ИДЕАЛЬНО ПРОДУМАННОЕ СЦЕПНОЕ УСТРОЙСТВО ДЛЯ МАКСИМАЛЬНОЙ МАНЕВРЕННОСТИ

Для обеспечения минимизации радиуса поворота была переработана форма рамы крепления сцепки: она сужается сверху вниз, высвобождая максимум пространства между пресс-подборщиком и тягово-сцепным устройством трактора. Если же маневренность является вообще критически важной для работы, то закажите свой пресс-подборщик в двухосном варианте с системой подруливания Auto-Steer, которая позволит разворачиваться в конце гона максимально быстро и эффективно, экономя время и топливо.



## ЧЕМ МЕНЬШЕ, ТЕМ ЛУЧШЕ

Двухосный вариант шасси с системой подруливания Auto-Steer окажется незаменимым и для тех, кому приходится совершать частые переезды между полями. Со снятыми копирными колесами подборщика транспортная ширина BigBaler не превышает 2,55 м, что позволяет без малейших затруднений преодолеть необходимое расстояние в мгновение ока. Следует отметить, что транспортная ширина машин новой серии составляет менее трех метров и со всеми остальными вариантами шасси.

## МГНОВЕННОЕ ТОРМОЖЕНИЕ

Максимальная транспортная скорость пресс-подборщиков BigBaler достигает 50 км/ч, а поэтому они оснащаются мощной и надежной гидравлической или пневматической тормозной системой.



## МИНИМАЛЬНОЕ ДАВЛЕНИЕ НА ГРУНТ

Двухосный вариант шасси с функцией подруливания Auto-Steer и большими шинами позволяет свести к минимуму уплотнение почвы, что является критически важной задачей для хозяйств, которые специализируются на заготовке сена и фуража, и, соответственно, собирают урожай с одних и тех же полей несколько раз за каждый сезон. Кроме этого, большие и широкие шины эффективно амортизируют толчки и тряску, возникающие при работе в ухабистых полях, а также "смягчают" транспортировку по дорогам.

# МОЩНАЯ ОСВЕТИТЕЛЬНАЯ СИСТЕМА. ОСВЕЩЕНИЕ ДЛЯ ЛЮБЫХ УСЛОВИЙ РАБОТЫ

Конструкторы компании New Holland не понаслышке знают, что зачастую уборочная техника должна работать круглосуточно, ведь урожай нужно собрать быстро - в оптимальные технологические сроки. Поэтому система панорамного рабочего освещения наших пресс-подборщиков способна превратить ночь в день, позволяя работать с максимальной производительностью и комфортом в самую непроглядную темень. Кроме этого, предлагается еще и целый список дополнительных приборов освещения.



Переносной сервисный фонарь с магнитным креплением позволит подсветить любой узел пресс-подборщика.

Сервисный фонарь с левой стороны упростит проверки набивателя в ночную смену.

Опционный сервисный фонарь, устанавливаемый с правой стороны пресс-подборщика, позволит без проблем провести техническое обслуживание ночью или в темном ангаре.

Проблесковый маячок обеспечит максимальную безопасность во время передвижения по дорогам.

Регулируемая подсветка иглы облегчит работу в особо сложных условиях.

Два дополнительных светодиодных фонаря освещения подборщика для полного контроля процесса подачи подбираемого материала.

Две задних фонаря рабочего освещения обеспечат полный контроль выгрузки тюков.



Предусмотрено еще и два дополнительных фонаря освещения узловязателей.

## ПРОЧНАЯ НЕСУЩАЯ РАМА

Дополнительную надежность пресс-подборщиков BigBaler обеспечивает специально разработанная сверхпрочная монолитная рама, значительно усиливающая общую конструкцию машины и уменьшающая любые вибрации.



## НОЖИ С ЗАКАЛЕННОЙ РЕЖУЩЕЙ КРОМКОЙ

Для измельчителя системы Packer Cutter предусмотрен опционный комплект высокопрочных ножей с закаленной режущей кромкой, предназначенных для работы с тяжелой и плотной растительной массой. Срок их службы в три раза больше, чем у ножей, предлагаемых в базовой комплектации.



## ОСОБО МЕЛКОЕ ИЗМЕЛЬЧЕНИЕ ДЛЯ ПОВЫШЕНИЯ ПЛОТНОСТИ ПРЕССОВАНИЯ

Оснащенный 88 ножами фронтальный измельчитель TwinCutter? поднимет качество измельчения просто до небес. Он устанавливается спереди подборщика MaxiSweeper и тщательно измельчает растительную массу еще до того, как она попадает на подборщик и далее. Когда речь идет о заготовке соломы на топливо для биоэлектростанций или же на подстилку с высокими впитывающими свойствами для птицефабрик, лучшего варианта просто не сыскать.



## ДОПОЛНИТЕЛЬНЫЕ ВОЗМОЖНОСТИ

Для пресс-подборщиков BigBaler предусмотрены еще и комплекты дополнительного оборудования, которые позволят вам работать даже с такими нетрадиционными материалами, как солома сахарного тростника или же специальные культуры, выращиваемые для производства биотоплива.



# ПРОСТОТА ТЕХНИЧЕСКОГО ОБСЛУЖИВАНИЯ

При разработке новой серии больших тюковых пресс-подборщиков BigBaler особое внимание уделялось обеспечению простоты выполнения ежедневного техобслуживания. Кроме этого, мы как никто другой, заботимся о вашей безопасности, и поэтому доступ к любой точке сервисного обслуживания возможен только тогда, когда машина полностью остановлена. Безупречно продуманный доступ для технического обслуживания является гарантией того, что эти машины будут постоянно в работе, принося вам максимальную прибыль.



- Широкий передний кожух, выполненный в виде цельного капота, обеспечивает легкий доступ к подвижным органам и автоматической системе смазки.

Каждый элемент пресс-подборщика разрабатывался с учетом всех требований к технике безопасности.



- Ровная площадка для обслуживания в задней части машины позволяет выполнить все работы в этой зоне быстро и безопасно.

- Комплект повышенной комфортности включает в себя поручень, устанавливаемый с правой стороны площадки для обслуживания, увеличенный ящик для инструмента, а также бачок для мытья рук.



- Электронная система управления продублирована блоком ручного управления.

- Пылезащищенный отсек для шпагата способен вместить до 32 катушек шпагата, которых с лихвой хватит на весь рабочий день в любых условиях.

- Боковые панели герметично закрывают отсек для шпагата, предотвращая попадание пыли на катушки.

- Складывающаяся лестница с магнитным замком обеспечивает безопасный подъем на площадку для обслуживания.

# ПОДДЕРЖКА

## ОБУЧЕНЫ ДЛЯ ОКАЗАНИЯ СЕРВИСНОЙ ПОДДЕРЖКИ НАИВЫСШЕГО УРОВНЯ

Специально обученные сотрудники дилеров компании New Holland регулярно проходят переподготовку. Курсы переподготовки проводятся как в интерактивном режиме, так и в форме интенсивных практических курсов по месту эксплуатации техники. Благодаря такому разноплановому подходу дилер всегда имеет возможность обновить свои навыки и ознакомиться с последним и самым высокотехнологичным оборудованием компании New Holland.

## НЕОГРАНИЧЕННАЯ ПОДДЕРЖКА - НЕОГРАНИЧЕННОЕ УДОВОЛЬСТВИЕ

Компания New Holland предоставляет заказчикам необходимую поддержку, предлагая эффективные решения, особенно важные в сезон сборки урожая. Кроме того, компания New Holland отслеживает процесс поиска решения до тех пор, пока проблема не устранена.



ПРОДЛИТЕ СРОК ЭКСПЛУАТАЦИИ  
ВАШЕЙ МАШИНЫ.  
ПОКУПАЙТЕ ТОЛЬКО ОРИГИНАЛЬНЫЕ  
ЗАПЧАСТИ CNH!



# САМЫЙ ШИРОКИЙ СПЕКТР МАШИН ОТ ЭКСПЕРТОВ ТЮКОВАНИЯ

Компания New Holland имеет широчайший опыт и безупречную репутацию в разработке и производстве пресс-подборщиков с самого момента рождения технологии тюкования, являясь бессменным мировым лидером в этой отрасли на протяжении свыше семи десятилетий. Реализованные ею за это время поистине революционные технические находки и решения нельзя недооценить, ведь именно благодаря им современные пресс-подборщики стали настолько производительными, эффективными и удобными машинами.



## ДУХ НОВАТОРСТВА

Первый пресс-подборщик с автоматической системой обвязки был изобретен компанией New Holland еще в 1940 году. Сегодня пресс-подборщики серии BC5000, являющиеся лучшим сочетанием цены и качества, пользуются неизменной популярностью среди фермеров всей планеты. А за всю историю производства наших небольших тюковых пресс-подборщиков их было продано свыше 900000 единиц... и продажи не останавливаются.

## РУЛОННЫЕ ПРЕСС-ПОДБОРЩИКИ НА ЛЮБОЙ ВКУС

Рулонные пресс-подборщики New Holland стали настоящим мировым хитом в скотоводческих хозяйствах и сельхозпредприятиях со смешанным земледелием. Машины серий BR6000 и BR7000, представленные в модификациях с нерегулируемыми и регулируемыми прессовальными камерами, исключительно производительны и надежны. Если же ваша технология работы требует упаковки рулонов в пленку, то никто не справится с этой задачей лучше, чем пресс-подборщик серии BR6000-combi.



МОДЕЛЬ	BigBaler 870			BigBaler 890			BigBaler 1270		BigBaler 1290	
	Базовый	Packer Cutter	CropCutter	Базовый	Packer Cutter	CropCutter	Базовый	CropCutter	Базовый	CropCutter
<b>Размеры юка</b>										
Ширина (см)	80			80			120		120	
Высота (см)	70			70			70		90	
Минимальная / максимальная длина (см)	100 / 260			100 / 260			100 / 260		100 / 260	
<b>Требования к трактору</b>										
Минимальная мощность на ВОМ [кВт/л.с.]	75/102	80/110	95/130	75/102	80/110	95/130	85/114	105/141	90/122	110/150
Частота вращения ВОМ (об/мин)	1000			1000			1000		1000	
Кол-во выносных клапанов	2	3		2	3		2	3	2	3
<b>Основной привод</b>										
Редуктор	Тройной закрытого типа в масляной ванночке									
Защита	Срезной болт, муфта свободного хода и фрикционная муфта									
<b>Подборщик MaxiSweep™</b>										
Ширина (DIN 11220) (м)	1,96			1,96			2,23	2,35	2,23	2,35
Противотрещотный вал	●			●			●		●	
Вспомогательный загрузочный шнек	●			●			●		●	
Диаметр пальцев (мм)	5,5		6	5,5		6	5,5	6	5,5	6
Регулировка подвески подборщика	Регулировочная пружина									
Подъемный гидродомкрат	●			●			●		●	
Защитная фрикционная муфта подборщика	●			●			●		●	
Копирные колеса (15 X 6.00-6-4-слойные)	2			2			2		2	
<b>Измельчитель CropCutter™</b>										
Количество ножей	-	6	9 или 19	-	6	9 или 19	-	15 или 29	-	15 или 29
Расстояние между ножами (мм)	-	114	78 / 39	-	114	78 / 39	-	78 / 39	-	78 / 39
Снятие ножей	-	Передний люк	Быстросъемный блок	-	Передний люк	Быстросъемный блок	-	Быстросъемный блок	-	Быстросъемный блок
Механизм выдвижения-втягивания ножей	-	Гидравлический		-	Гидравлический		-	Гидравлический	-	Гидравлический
Защита ножей	-	Пружина на каждом ноже		-	Пружина на каждом ноже		-	Пружина на каждом ноже	-	Пружина на каждом ноже
<b>Система подачи материала</b>										
Питатель	2 вилочных захвата 6 одинарных зубьев	3 вилочных захвата	Ротор: ширина 800 мм, М-образное расположение ножей	2 вилочных захвата 6 одинарных зубьев	3 вилочных захвата	Ротор: ширина 800 мм, М-образное расположение ножей	3 вилочных захвата 9 одинарных зубьев	Ротор: ширина 1200 мм, М-образное расположение ножей	3 вилочных захвата 9 одинарных зубьев	Ротор: ширина 1200 мм, М-образное расположение ножей
Защита питателя	Фрикционная муфта		Срезная муфта	Фрикционная муфта		Срезная муфта	Фрикционная муфта	Срезная муфта	Фрикционная муфта	Срезная муфта
Набиватель	Вилочного типа с 4 зубьями	Вилочного типа с 6 зубьями	Вилочного типа с 4 зубьями	Вилочного типа с 4 зубьями	Вилочного типа с 6 зубьями	Вилочного типа с 4 зубьями	Вилочного типа с 6 зубьями	Вилочного типа с 6 зубьями	Вилочного типа с 6 зубьями	Вилочного типа с 6 зубьями
Защита набивателя	Срезной болт									
Камера предварительного прессования, объем (м³)	0,25			0,25			0,3		0,3	
Система SmartFill™	●									
<b>Плунжер</b>										
Скорость (ходов/мин)	48			48			48		48	
Длина хода (мм)	710			710			710		710	
<b>Система обвязки</b>										
Узловязатели	Двойные									
Тип шлагата	110-150 м/кг, пластиковый			110-150 м/кг, пластиковый			110-150 м/кг, пластиковый		110-150 м/кг, пластиковый	
Количество узловязателей	4			4			6		6	
Вентиляторы очистки узловязателей, привод	Электрический			Электрический			Электрический		Электрический	
Вентиляторы очистки узловязателей, кол-во	2			2			3		3	
Предупреждение о неполадках в узловязателе	Монитор IntelliView™ и флажковые индикаторы			Монитор IntelliView™ и флажковые индикаторы			Монитор IntelliView™ и флажковые индикаторы		Монитор IntelliView™ и флажковые индикаторы	
Смазка узловязателя	Консистентная смазка									
Вместимость отсека для шлагата	32 катушки			32 катушки			32 катушки		32 катушки	
<b>Система регулировки плотности юка</b>										
Пропорциональная трехсторонняя	Монитор IntelliView™			Монитор IntelliView™			Монитор IntelliView™		Монитор IntelliView™	
Блок ручного управления	●									
<b>Электронные системы управления</b>										
Поддержка стандарта ISO 11783	●									
Монитор IntelliView™ III	○			○			○		○	
Монитор IntelliView™ IV	○			○			○		○	
Спутниковая регистрация данных PLM с привязкой к географическим координатам	○			○			○		○	
<b>Осветительная система</b>										
Баз. комплектация	Два задних фонаря рабочего освещения, один проблесковый маячок, фонарь подсветки набивателя с левой стороны, переносной сервисный фонарь с магнитным креплением.									
Опции	Два светодиодных фонаря освещения подборщика, фонарь сервисного освещения с правой стороны, два фонаря подсветки узловязателей, подсветка игл узловязателей.									
<b>Шасси</b>										
Одноосное шасси (типоразмер шин)	600/55X22.5 или 710/40X22.5									
Двухосное шасси (типоразмер шин)	500/50X17									
Двухосное шасси с системой подруливания Auto-Steer (типоразмер шин)	500/50X17									
Двухосное шасси с системой подруливания Auto-Steer и шинами увеличенной ширины (типоразмер шин)	560/45 R22.5 или 620/50 R22.5									
<b>Тормозная система</b>										
Гидравлическая	●			●			●		●	
Пневматическая	○			○			○		○	
<b>Максимальная скорость транспортировки</b>										
Одно- и двухосное шасси, стандартные шины (км/ч)	40			40			40		40	
Двухосное шасси, шины увеличенной ширины (км/ч)	60			60			60		60	
<b>Габаритные размеры пресс-подборщика</b>										
Длина со сложенным выгрузным лотком (мм)	7477	7477	7533	7477	7477	7533	7477	7533	7477	7533
Ширина (одноосное шасси, шины 600/55X22.5) (мм)	2568	2568	2568	2568	2568	2568	2948	2948	2948	2948
Ширина (одноосное шасси, шины 710/40 R22.5) (мм)	2604	2604	2604	2604	2604	2604	2984	2984	2984	2984
Ширина (двухосное шасси, шины 500/50X17) (мм)	2398	2398	2398	2398	2398	2398	2782	2782	2782	2782
Ширина (одноосное шасси, шины увеличенной ширины 620/50 R22.5) (мм)	2562	2562	2562	2562	2562	2562	2946	2946	2946	2946
Высота (одноосное шасси) (мм)	3133	3133	3223	3133	3133	3223	3133	3223	3133	3223
Высота (двухосное шасси) (мм)	3133	3133	3223	3133	3133	3223	3133	3223	3133	3223
<b>Базовая комплектация</b>	Противотрещотный вал, система SmartFill, централизованная система смазки, стандартная система выгрузки юков, рабочее освещение.									
<b>Оptionная комплектация</b>	Комплект повышенной комфортности работы, автоматическая система смазывания, система неполной выгрузки, дополнительное сервисное освещение, камера заднего вида, система динамического взвешивания юков ActiveWeigh, система измерения влажности, комплект ножей с закаленной режущей кромкой, электронная система регулировки длины юка, система внесения консервирующих добавок CropSave, система маркировки юков CropID, система SmartFill™, задний бампер.									

● Базовая комплектация, ○ Опция за доп. оплату, – Отсутствует

# NEW HOLLAND. ИСТИННЫЙ СПЕЦИАЛИСТ В ВАШЕМ СЕЛЬСКОХОЗЯЙСТВЕННОМ БИЗНЕСЕ.



Ваша специальность - Ваш успех!

Ваш дилер

Наш адрес в сети интернет: [www.newholland.com](http://www.newholland.com)

Электронная почта: [International@newholland.com](mailto:International@newholland.com)

Информация, приведенная в данных рекламных материалах, носит приблизительный характер. Производитель оставляет за собой право изменять параметры описанных моделей без предупреждения. Оборудование, изображенное на иллюстрациях, может не входить в стандартную поставку, либо предназначаться для использования в других странах. За дальнейшей информацией, пожалуйста, обращайтесь в сеть сбыта New Holland. Published by CNH INTERNATIONAL SA. Communications & Advertising. Bts Adv. - Printed in Italy - 04/13 - TP01 - (Turin) - IR2302N/CIS

