



# NEW HOLLAND CX5000 И CX6000

CX5090 | CX6080 | CX6090



# НОВЫЙ СХ5000 - СХ6000. ДЛЯ УБОРКИ ВСЕХ

## ОТЛИЧНАЯ ПРОИЗВОДИТЕЛЬНОСТЬ

Зерноуборочные комбайны New Holland серий СХ5000 и СХ6000 отличаются высочайшей пропускной способностью. Современнейшие системы обмолота и очистки, используемые на этих машинах, позволяют убирать урожай на максимальной рабочей скорости, обеспечивая непревзойденно высокую производительность изо дня в день.

## УНИВЕРСАЛЬНОСТЬ ВНЕ КОНКУРЕНЦИИ

Благодаря особой конструкции подбарабана, разработанного конструкторами New Holland, переход с уборки одной культуры на другую осуществляется совершенно легко, а широкий диапазон регулировок под ту или иную культуру позволяет оптимально настроить комбайн СХ для ее уборки в любых условиях. Большой выбор зерновых жаток и жаток для уборки пропашных рядных культур обеспечивают максимальную универсальность использования комбайна.

## СОВРЕМЕННЫЙ ДИЗАЙН, ПЕРЕДОВЫЕ ТЕХНОЛОГИИ

Современный дизайн комбайнов New Holland серий СХ5000 и СХ6000 полностью отражает их внутреннюю сущность - каждая линия говорит о том, что эти машины принадлежат к флагманской линейке зерноуборочных комбайнов New Holland и отличаются исключительной пропускной способностью и высокими эксплуатационными характеристиками. Вы сразу же отметите, что комбайны СХ созданы для долгих лет безотказной эксплуатации: высокий уровень автоматизации работы и прогрессивные системы управления удачно дополняют их надежную конструкцию.



# КУЛЬТУР В ЛЮБОМ ХОЗЯЙСТВЕ

## ✓ ОТЛИЧНОЕ КАЧЕСТВО ЗЕРНА

Широкий диапазон настроек комбайна позволит легко отрегулировать его под уборку всех культур в любых условиях: урожай будет собран без повреждений и примесей, а солома сохранит свою естественную структуру.

## 🚗 ЛЕГКОСТЬ УПРАВЛЕНИЯ

Простые и понятные автоматические функции комбайна существенно упрощают работу оператора. Системы контроля работы комбайна, установленные в комфортабельной кабине "Discovery"™ III", обеспечивают оператора всей необходимой оперативной информацией, позволяя ему спокойно сосредоточиться на основных задачах.



Базовые модели	СХ5090	СХ6080	СХ6090
Ширина зерновой жатки (м)	4,57 - 7,32	4,57 - 9,14	5,18 - 9,14
Мощность двигателя при 2100об/мин (кВт/л.с.)	200/272	200/272	220/300
Мощность двигателя при 2000об/мин (кВт/л.с.)	220/300	220/300	245/333
Ширина /диаметр молотильного барабана (м)	1,3 / 0,60	1,56 / 0,60	1,56 / 0,60
Кол-во клавиш соломотряса	5	6	6
Емкость зернового бункера (л)	8000	8000	9300

## **КОМБАЙН ДЛЯ ЛЮБОГО ХОЗЯЙСТВА, ЛЮБЫХ УСЛОВИЙ РАБОТЫ**

Среди моделей СХ вы обязательно найдете комбайн, который полностью удовлетворит ваши требования. Младшие модели представлены одним 5-ти клавишным комбайном модельного ряда СХ5000 и двумя 6-ти клавишными машинами СХ6000. Каждый из упомянутых комбайнов оснащается основным молотильным барабаном диаметром 60 см и по выбору клиента может комплектоваться 2-х или 4-х барабанной системой обмолота. Устанавливаемая по заказу система равномерного распределения зерна на решетном стане "Smart Sieve™" компенсирует поперечный наклон комбайна до 25%, а входящая в стандартное оснащение комбайнов СХ автоматическая система регулировки скорости вращения вентилятора очистки "Opti-Fan™" изменяет объем воздушного потока, подаваемого на решетный стан, когда он движется вверх или вниз по склону. Выбор жаток включает зерновые жатки жесткой конструкции (серия "High-Capacity" и "Extra-Capacity"), зерновые жатки гибкой конструкции шириной захвата до 9 м, зерновые жатки с видвижной косой "Varifeed™" шириной захвата до 7,24 м, жатки-подборщики шириной 4,57 м, а также пяти-, шести- и восьмирядные кукурузные жатки.





# СТАРТОВОЕ УСЛОВИЕ ВЫСОКОЙ ПРОДУКТИВНОСТИ

## ЗЕРНОВЫЕ ЖАТКИ ДЛЯ ВЫСОКОПРОИЗВОДИТЕЛЬНЫХ КОМБАЙНОВ СХ

Равномерная подача культуры на обмолот и очистку начинается уже на жатке: легко регулируемое мотовило большого диаметра, выдвижные пальцы по всей рабочей ширине подающего шнека, и агрессивная система среза обеспечивают оптимальную подачу скошенной массы. А благодаря быстросъемной муфте подключения жатки и механизму реверса не придется тратить много времени, чтобы установить жатку на комбайн или очистить ее при забивании.



### БЕЗ ПОТЕРЬ ЗЕРНА НА ЖАТКЕ

При уборке рапса даже на оптимальной стадии его созревания невозможно избежать потерь его зерна. Это происходит из-за присущего этой культуре наклона растений в сторону и их переплетения между собой, что требует дополнительного усилия

для их разделения при срезании, которое приводит к нежелательной тряске стручков и, соответственно, к просыпанию зерна. Вертикальные боковые ножи особой формы предотвращают такое агрессивное разделение и позволяют свести потери зерна к минимуму.



### КОНТРОЛЬ РАБОТЫ БЕЗ ЛИШНИХ УСИЛИЙ

Автоматическая система поддержания высоты среза позволяет работать в одном из двух режимов: поддержания заданной высоты среза или же установки высоты среза в зависимости от давления на жатку. Система крепления жатки с механизмом поперечного выравнивания "Lateralfloat" позволит удержать жатку в положении параллельно поверхности поля на участках с неровным рельефом, а система "Autofloat"™ полностью автоматизирует этот процесс.





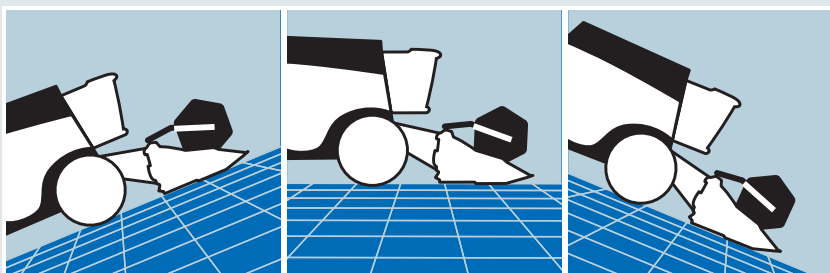
### ЖАТКИ "VARIFEED™": ЛЕГКАЯ НАСТРОЙКА ПОД НУЖНУЮ КУЛЬТУРУ

Для оптимальной настройки под определенную культуру зерновые жатки "Varifeed™" оснащены регулируемым режущим аппаратом, который может выдвигаться вперед на расстояние до 500 мм. Регулировка положения осуществляется прямо из кабины комбайна при помощи электрогидравлической системы, что позволяет произвести настройку точно и оперативно. Нижняя часть жатки остается закрытой при любом положении ножей, что устраняет необходимость использования сменных кожухов.

### ОСОБОЕ ВНИМАНИЕ: УБОРКА ВЫСОКОУРОЖАЙНЫХ И ВЫСОКОРОСЛЫХ СОРТОВ ЗЕРНОВЫХ

Режущий аппарат жатки "Extra-Capacity" заметно смещен вперед, за счет чего увеличена площадь "зоны загрузки" для эффективной подачи скошенной массы высокоурожайных или высокорослых сортов зерновых культур. Мотовило этой жатки имеет гидравлический привод с высоким крутящим моментом, обеспечивающий дополнительную точность и надежность его работы.

Зерновые жатки		СХ5090	СХ6080	СХ6090
Зерновые жатки "High-Capacity", рабочая ширина	(м)	4,57 - 7,32	4,57 - 9,14	4,57 - 9,14
Зерновые жатки "Extra-Capacity", рабочая ширина	(м)	6,10 - 7,32	6,10 - 9,14	6,10 - 9,14
Зерновые жатки "Varifeed™", рабочая ширина	(м)	5,18 - 7,32	5,18 - 7,32	5,18 - 7,32



Для максимальной точности работы в любых полевых условиях жатку можно оснастить опционной системой "Autofloat™ II", которая корректирует положение жатки при поступлении сигнала "избыточной весовой нагрузки" на нее. Эта функция позволяет выдерживать заданную высоту среза во время движения вниз или вверх по склону.

## ИДЕАЛЬНАЯ ПАРА

### ПРОИЗВОДИТЕЛЬНОСТЬ КУКУРУЗНЫХ ЖАТОК И ПРОПУСКНАЯ СПОСОБНОСТЬ КОМБАЙНОВ СХ ПОЛНОСТЬЮ СОУЧТЕНЫ

Пяти-, шести- и восьмирядные кукурузные жатки, поставляемые компанией New Holland для хозяйств специализирующихся на выращивании кукурузы, известны своей высокой производительностью в любых условиях уборки. Кукурузные жатки New Holland производятся как с цельной рамой, так и со складывающейся. Последний вариант является предпочтительным в условиях частых переездов с поля на поле по узким дорогам. Протягивающие валцы жаток, оснащенные четырьмя ножами, отлично справляются со стеблями любой толщины, а механизм регулировки отрывочных пластин имеет электропривод из кабины комбайна, позволяя оператору быстро настраивать жатку под изменяющиеся условия уборки. Дополнительные роторные делители оптимизируют подачу полеглой кукурузы.



<b>Кукурузные жатки</b>	<b>СХ5090</b>	<b>СХ6080</b>	<b>СХ6090</b>
Складывающиеся кукурузные жатки, кол-во рядов	6	6	6 - 8
Кукурузные жатки с цельной рамой, кол-во рядов	5 - 6	6 - 8	6 - 8





### **ИСКЛЮЧИТЕЛЬНО КАЧЕСТВЕННОЕ ИЗМЕЛЬЧЕНИЕ СТЕБЛЕЙ**

Для мелкого измельчения стеблей кукурузы и надлежащего распределения измельченной массы в поле жатку можно оснастить стеблеизмельчителями. Система независимого привода стеблеизмельчителей на каждом ряду позволяет оптимизировать процесс уборки. Кукурузные жатки и стеблеизмельчители New Holland удостоиваются самых хвалебных отзывов пользователей, признающих их «лучшими в своем классе».

### **ПРОФЕССИОНАЛЬНАЯ УБОРКА КУКУРУЗЫ**

Эффективный обмолот кукурузы и бобовых культур требует работы молотильного барабана на низких оборотах. Устанавливаемый по заказу комплект уменьшения скорости вращения барабана позволяет реализовать это требование, превращая комбайн СХ в настоящего универсала.



### **РАБОТА НА ХОЛМИСТОЙ МЕСТНОСТИ**

Кукурузные жатки New Holland отлично справятся с работой на пологих участках или даже в холмистых полях. Для использования кукурузной жатки на комбайнах с системой поперечного выравнивания (модели "Laterale") применяется специальная система привода, не ограничивающая плавающего положения жатки при выравнивании комбайна.

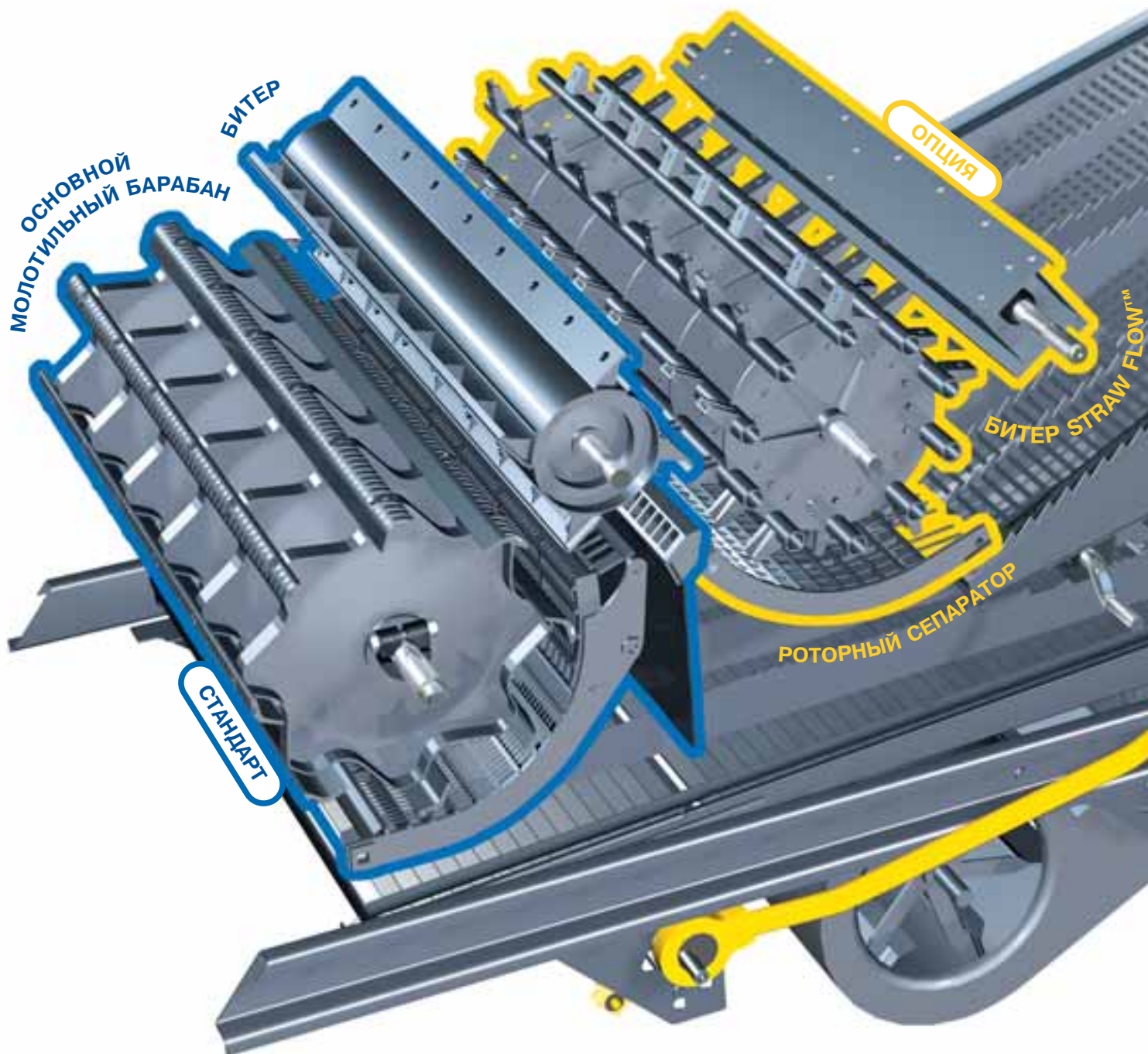


### **ВСЕГДА В НУЖНОМ РЯДУ**

Работа на протяжении долгого трудового дня требует высокой концентрации внимания оператора. Цифровые датчики автоматической системы подстройки под ряды кукурузы в текущем прокосе постоянно контролируют движение комбайна, обеспечивая необходимую корректировку положения в прокосе. Эта система не только снижает утомляемость оператора, но и уменьшает потери урожая на жатке.

## 4-Х БАРАБАННАЯ МОЛОТИЛЬНО-СЕПАРИРУЮЩАЯ ПРОПУСКНУЮ СПОСОБНОСТЬ

На комбайнах New Holland серий CX5000 и CX6000 используется технология обмолота и сепарации с четырьмя барабанами, состоящая из молотильного барабана с регулируемым подбарабаньем "Opti-Thresh™", основного битера, роторного сепаратора и дополнительного битера "Straw Flow™". Эта чрезвычайно универсальная и высокопроизводительная система, отличающаяся гибкостью настроек для уборки широчайшего спектра культур в любых условиях, обеспечивает бережный и чистый обмолот без излишнего повреждения соломы.



### ВЫСОКОПРОИЗВОДИТЕЛЬНАЯ ЩАДЯЩАЯ СИСТЕМА ОБМОЛОТА

Основной молотильный барабан, имеющий диаметр 60 см, равномерно отделяет зерно с колосьев с минимальным процентом повреждений даже при полной нагрузке. Максимальный угол охвата подбарабанья составляет 121 градус, что существенно увеличивает общую площадь системы. Регулировка скорости вращения барабана и положения подбарабанья производится из кабины.

# СИСТЕМА УВЕЛИЧИВАЕТ



## **ЭФФЕКТИВНОСТЬ, УМНОЖЕННАЯ НА НАДЕЖНОСТЬ**

После прохождения через многобарабанную систему обмолота и сепарации, зерновой ворох направляется на соломотряс, где производится окончательное отделение зерна от незерновой массы. Прочный и надежный соломотряс с закрытым днищем, рассчитанный на долгие годы безотказной эксплуатации, обеспечивает равномерную подачу отделенного зерна на скатную доску даже при работе на косогорах.

## **МАКСИМАЛЬНАЯ ПРОИЗВОДИТЕЛЬНОСТЬ ОТ NEW HOLLAND**

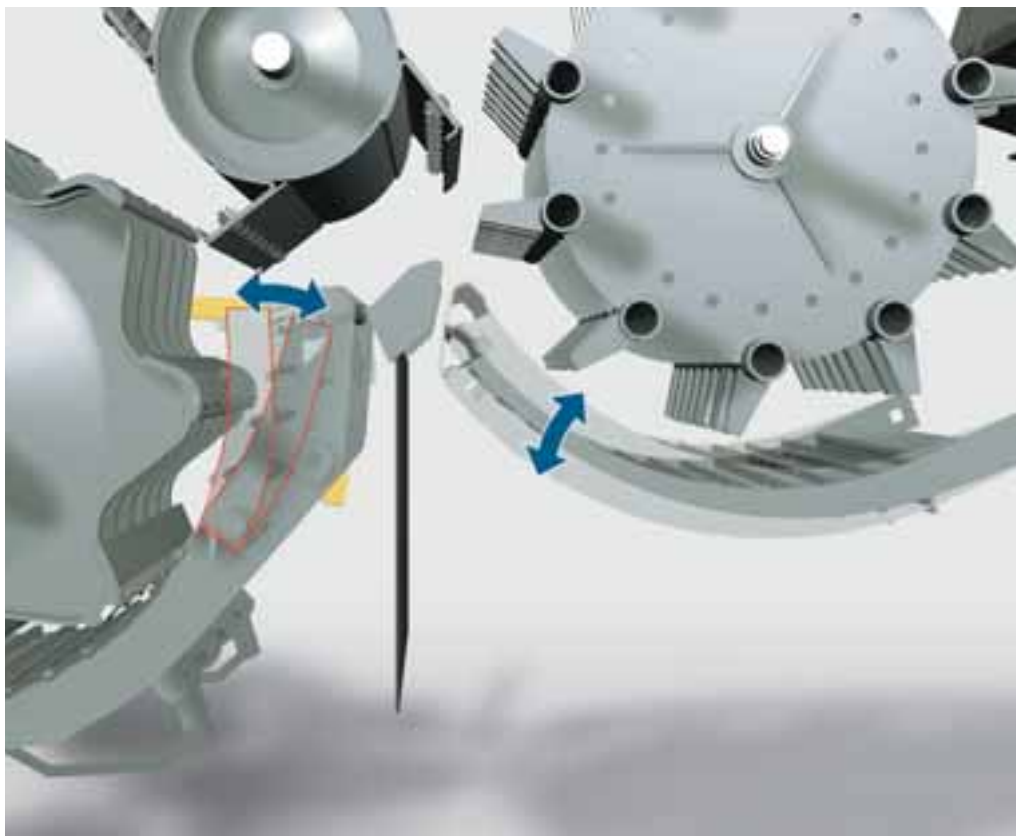
Следует отметить, что роторный сепаратор был изобретен компанией New Holland. Сепаратор повышает производительность за счет подачи большего объема зерновой массы через дополнительное подбарабанье, а избыток движущихся во взаимно противоположных направлениях рабочих органов интенсифицирует процесс обмолота. Стадия агрессивного отделения зерна завершается на битере "Straw Flow™", с которого зерновая масса уходит уже к соломотрясу.

## ПРОСТАЯ И БЫСТРАЯ НАСТРОЙКА ДЛЯ УБОРКИ ЛЮБОЙ КУЛЬТУРЫ

Исключительная универсальность каждой модели комбайнов New Holland CX5000 и CX6000 обеспечивается еще и за счет множества дополнительных параметров настройки системы обмолота и сепарации. Это позволяет эффективно убирать любые культуры в самых разнообразных условиях, позволяя получить чистейшее зерно, фактически не повреждая ни его, ни соломы. Легкость настройки этих машин при переходе к уборке другой культуры просто поражает.

### АГРЕССИВНЫЙ ОБМОЛОТ ПО ТРЕБОВАНИЮ: РЕГУЛИРУЕМОЕ ПОДБАРАБАНЫЕ "ОПТИ-ТНРЕШ™"

Система "Opti-Thresh™" предоставляет возможность регулировки положения заднего сегмента подбарабана для увеличения или уменьшения зазора по отношению к молотильному барабану в зависимости от стадии спелости зерна и урожайности собираемой культуры. В закрытом положении угол охвата подбарабана составляет 121 градус. Увеличение зазора между верхним сегментом подбарабана и барабаном уменьшает агрессивность механического воздействия и помогает ощутимо улучшить качество получаемой соломы. Регулировка положения заднего сегмента подбарабана "Opti-Thresh™" выполняется при помощи всего лишь одного рычага.



Четырехбарабанная молотильно-сепарирующая система	CX5090	CX6080	CX6090
Регулируемое подбарабанье молотильного барабана "Opti-Thresh™"	●	●	●
Регулируемое подбарабанье роторного сепаратора "Multi-Thresh™"	○	○	○
Роторный сепаратор с битером "Straw Flow™"	○	○	○
Полная настройка	●	●	●

● Standard ○ Optional

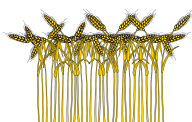
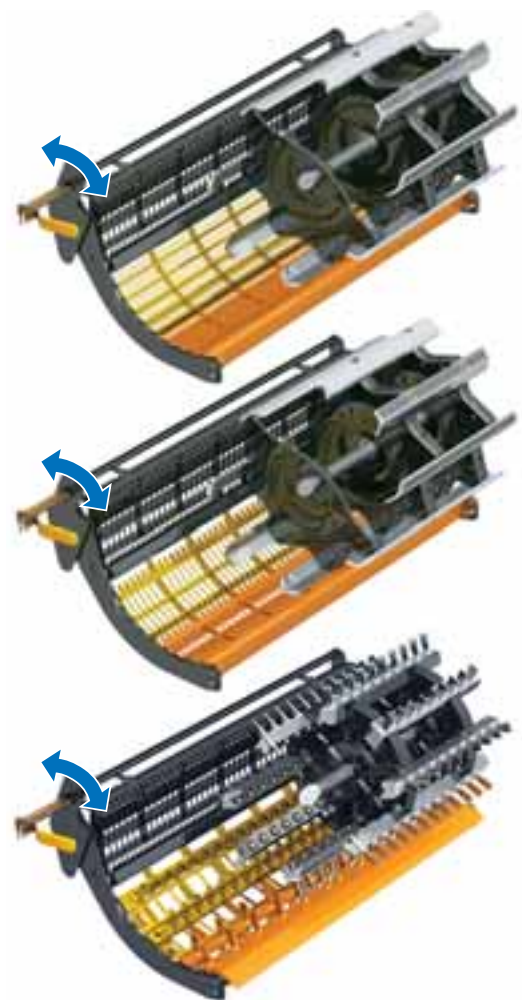
### "MULTI-THRESH™": АБСОЛЮТНАЯ ПРОИЗВОДИТЕЛЬНОСТЬ

Все особенности различных сортов зерновых культур или же степень влажности зерна всегда будут учтены благодаря системе двухпозиционной регулировки подбарабана роторного сепаратора "Multi-Thresh™". В дополнение к двухскоростному режиму работы барабана эта регулировка позволяет отлично справляться с уборкой, учитывая каждый фактор условий работы.



### ОПЦИОННОЕ ПОДБАРАБАНЬЕ МОДУЛЬНОГО ТИПА: ЛЕГКАЯ НАСТРОЙКА, БЫСТРАЯ ЗАМЕНА

Время на подготовку комбайна для уборки следующей культуры сокращено с 6 часов до 20 минут! При переходе с одной культуры на другую не нужно снимать наклонную камеру, просто смените необходимые секции подбарабья:



стандартный  
молотильный барабан и  
модульное подбарабанье  
для мелкого зерна



стандартный молотильный  
барабан и стандартное  
модульное кукурузное  
подбарабанье



универсальный  
молотильный барабан и  
модульное рисовое  
подбарабанье



### ЛЕГКАЯ РЕГУЛИРОВКА

Регулировка зазора подбарабаний "Opti-Thresh™" и "Multi-Thresh™" требует минимум времени и усилий: соответствующие рычаги удобно расположены под откидной панелью с правой стороны комбайна. Предусмотрен и беспрепятственный доступ к устройству регулировки натяжения приводного ремня для изменения скорости вращения роторного сепаратора.

### БЫСТРЫЙ ПЕРЕХОД СО ЗЛАКОВЫХ НА РИС: УНИВЕРСАЛЬНЫЙ МОЛОТИЛЬНЫЙ БАРАБАН

При переходе с зерновых на рис и наоборот не нужно менять весь барабан: используя универсальный барабан нужно всего лишь сменить на нем соответствующие планки.

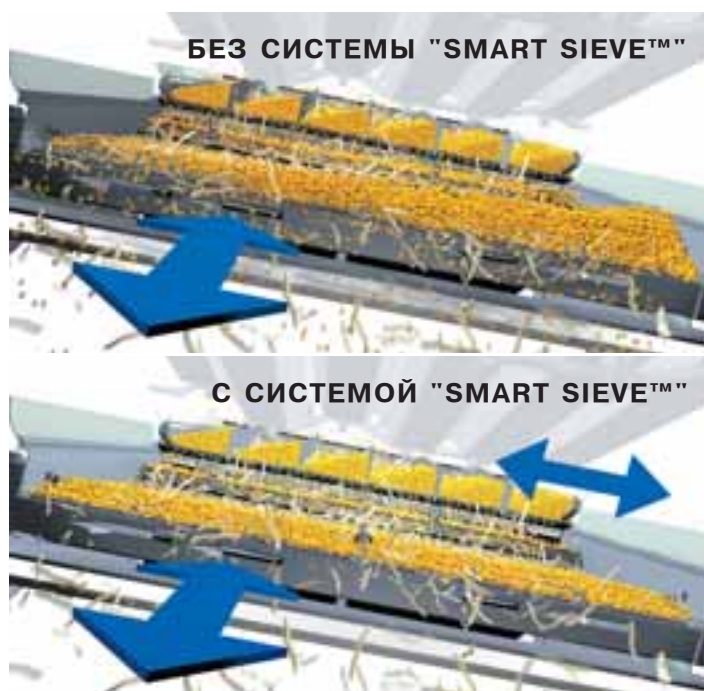
# РАВНОМЕРНЫЙ ПОТОК ЗЕРНА НА ОЧИСТКУ

Производительность системы очистки зерна комбайнов New Holland серий CX5000 и CX6000 отлично сбалансирована с высокой пропускной способностью системы обмолота и сепарации. Система очистки на этих машинах примечательна не только большими настраиваемыми решетками, движущимися во взаимно противоположных направлениях, и мощным точно распределяемым воздушным потоком, но еще и целым рядом эффективнейших дополнительных систем. Среди них - решетка предварительной очистки, система "Smart Sieve™", которая эффективно обеспечивает равномерное распределение зерна на решетчатом стане при поперечном наклоне комбайна, а также отмеченная многими наградами система регулировки воздушного потока "Opti-Fan™" в зависимости от продольного наклона комбайна.



## РАБОТА НА СКЛОНАХ: ЗАПАТЕНТОВАННАЯ СИСТЕМА "SMART SIEVE™" ПОЗВОЛЯЕТ НЕЙТРАЛИЗОВАТЬ ПРОБЛЕМУ НЕРАВНОМЕРНОГО РАСПРЕДЕЛЕНИЯ ЗЕРНА НА РЕШЕТАХ ПРИ БОКОВОМ НАКЛОНЕ КОМБАЙНА ДО 25%.

Система "Smart Sieve™" обеспечивает поперечное движение решет, направляя зерно вверх со стороны уклона и, таким образом, распределяя его равномерным слоем на решетчатом стане. Равномерное распределение зерновой массы, а также равномерный обдув решет по всей их длине обеспечивают максимально высокое качество очистки.

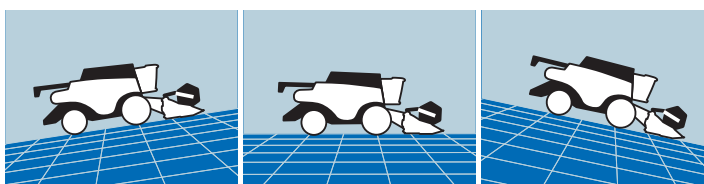


### "SMART SIEVE™": ВСЕ ПРОДУМАНО

Система привода, которая управляет поперечным движением решет, делает это с учетом угла наклона комбайна вправо или влево. Чтобы избежать нежелательных завихрений потока зерна на решетчатом стане во время работы на ровных участках, между механизмом привода и решетчатом станом используется шарнирное сочленение, позволяющее регулировать жесткость решет последнего. Такая оригинальная запатентованная конструкция позволяет обеспечить сбалансированную динамику поперечного движения решет в любом поле.

### АВТОМАТИЧЕСКАЯ ПОДСТРОЙКА К РАЗМЕРУ ЗЕРНА

Для определения необходимой колебательной амплитуды система Smart Sieve™ учитывает не только величину бокового уклона, но и скорость работы вентилятора очистки, которая настраивается в зависимости от размера зерна.



Вверх по склону

В ровном поле

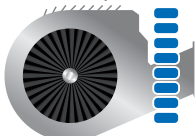
Вниз по склону



Низкая скорость вращения вентилятора



Средняя скорость вращения вентилятора



Высокая скорость вращения вентилятора

### СИСТЕМА "ОПТИ-ФАН™": АВТОМАТИЧЕСКАЯ РЕГУЛИРОВКА ПОТОКА ВОЗДУХА ПРИ ПРОДОЛЬНОМ НАКЛОНЕ КОМБАЙНА

Идея отмеченной множеством наград системы "Opti-Fan™" гениально проста, но чрезвычайно эффективна: скорость работы вентилятора очистки автоматически регулируется в зависимости от направления и степени продольного наклона комбайна, что позволяет избежать "скачков" скорости прохождения зерна через решетчатый стан.



### **ЕЩЕ ОДНА СТУПЕНЬ КАСКАДА ОЧИСТКИ**

Одним из ключевых элементов обеспечения высокой производительности механизма очистки комбайнов серий СХ является решето предварительной очистки. Длина решета составляет 45 см, а большой угол его наклона и дополнительный обдув, которому подвергается зерновой ворох проходя через него, способствуют отделению значительного количества попоны и измельченной соломы еще до того, как масса попадет на следующие ступени каскада.



### **СНЯТИЕ СКАТНОЙ ДОСКИ НЕ СОСТАВИТ ПРОБЛЕМ**

На уборке таких сложных культур, как рапс или кукуруза, для поддержания эффективного рабочего состояния соломотряса может требоваться частая очистка его скатной доски. На комбайнах СХ снятие скатной доски осуществляется через люк в передней части комбайна.



### **УПРАВЛЕНИЕ ИЗ КАБИНЫ**

Для максимально точной оперативной настройки системы очистки в часто изменяющихся условиях работы предусмотрена система регулировки положения решет из кабины.



# БУНКЕР И ШНЕК ДЛЯ РАБОТЫ С БОЛЬШИМИ ОБЪЕМАМИ ЗЕРНА

Конечно же, максимальная производительность работы комбайнов СХ достигается еще и за счет большого объема их бункеров и высокоскоростной системы выгрузки.

## БЫСТРАЯ ВЫГРУЗКА ЗЕРНА: НИКАКИХ ПРОСТОЕВ

Высокая скорость разгрузки бункера позволяет использовать рабочее время максимально эффективно. Выгрузной шнек отличается большой длиной трубы и высотой подъема - выгрузка зерна даже в прицеп с высокими бортами совершенно не составит труда. Беспрепятственный обзор выгрузного шнека позволяет разгружаться, не снижая скорости уборки.



Базовые модели		СХ5090	СХ6080	СХ6090
Емкость зернового бункера	(л)	8000	8000	9300



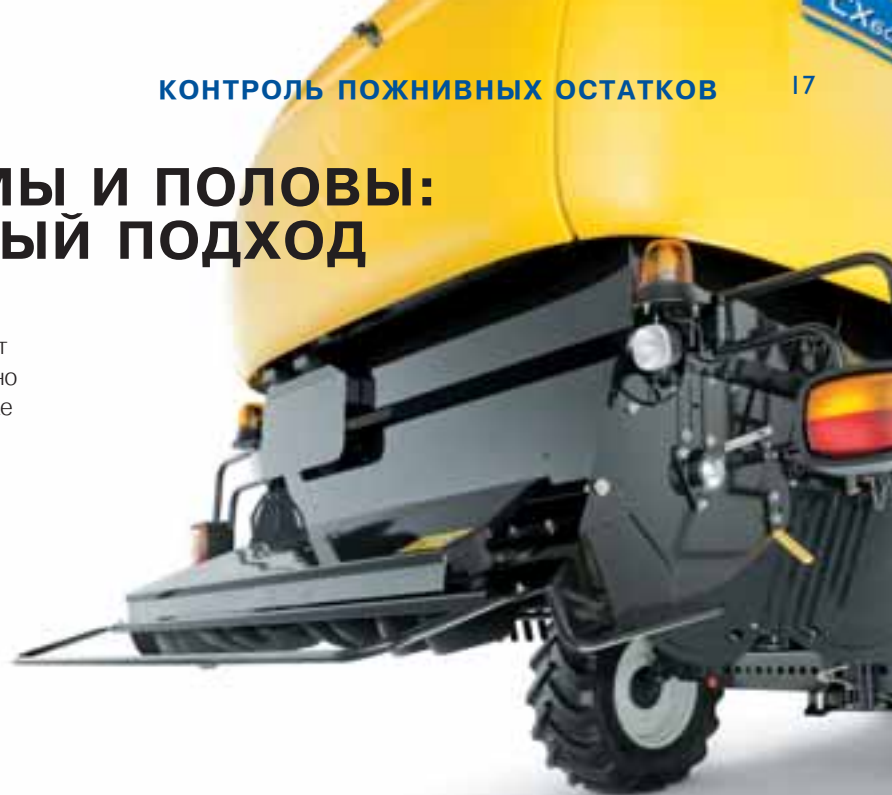
## БОЛЬШОЙ БУНКЕР ЗАПОЛНЯЕТСЯ ПОЛНОСТЬЮ

Благодаря мощной системе загрузки огромный бункер комбайна СХ всегда заполняется равномерно и полностью.



# ОБРАБОТКА СОЛОМЫ И ПОЛОВЫ: ПРОФЕССИОНАЛЬНЫЙ ПОДХОД

Широкий диапазон настроек систем обмолота, сепарации и очистки зерна на комбайнах СХ позволяет сохранить естественную структуру соломы, когда нужно тюковать ее для дальнейшего использования. Когда же солому необходимо измельчить, очень важно сделать это правильно, особенно в растениеводческих хозяйствах, которые работают по технологии минимальной обработки почвы.



## ОТЛИЧНАЯ ПОДСТИЛКА ДЛЯ СКОТА В КАЧЕСТВЕННОЙ УПАКОВКЕ

Фактически не поврежденная солома, выложенная в валок комбайном СХ5000 или СХ6000, является результатом их щадящей системы обмолота. Ширина валка задается при помощи регулируемых граблей, которыми оснащен валкообразователь обновленной конструкции.

## ТРИ СПОСОБА ИСПОЛЬЗОВАНИЯ ПОВОЛЫ: НА СТЕРНЮ ПОД ВАЛОК СОЛОМЫ, В ВАЛОК ВМЕСТЕ С СОЛОМОЙ ИЛИ СМЕШИВАНИЕ С ИЗМЕЛЬЧЕННОЙ СОЛОМОЙ

Полова будет использована именно так, как вам нужно: Двухдисковый разбрасыватель поволы распределяет ее по стерне перед тем, как на землю ляжет солома или же направляет ее в валок, увеличивая питательные свойства соломы. Также можно направить полову для смешивания с соломой, поступающей на соломоизмельчитель, обеспечивая таким образом ее равномерное распределение по всей ширине прокоса вместе с сечкой соломы.

## НЕ УЙДЕТ НИ ОДНА СОЛОМИНКА

Устанавливаемый по заказу соломоизмельчитель "Dual-Chop™" оснащен дополнительными граблями, которые возвращают еще недостаточно измельченные стебли обратно к режущему аппарату. За счет такого повторного измельчения сечка получается исключительно однородной. Высокая скорость работы режущего аппарата и удобная дистанционная регулировка дефлектора соломоизмельчителя обеспечивают максимальную производительность и равномерность разбрасывания.



### **ЭКОНОМИЯ ТОПЛИВА В ТРАНСПОРТНОМ РЕЖИМЕ ИЛИ СИСТЕМА КРУИЗ-КОНТРОЛЯ**

Когда комбайн движется по дороге, двигатель автоматически сбрасывает обороты для снижения потребления топлива.



### **СИСТЕМЫ ПРИВОДА ПОТРЕБЛЯЮТ МИНИМУМ МОЩНОСТИ**

Эксплуатационная надежность и экономичность комбайнов СХ - это результат использования отлично зарекомендовавших себя систем прямого привода и 3-х скоростной гидростатической трансмиссии. Как и вся другая техника, разрабатываемая инженерами завода в г. Зедельгем, эти машины отличаются прочным шасси и превосходным качеством материалов и исполнения.

### **БОЛЬШОЙ ПАКЕТ ОХЛАЖДЕНИЯ**

Неограниченный доступ к большим секциям радиатора и пылезащитному экрану упрощает их очистку.

### **НЕОГРАНИЧЕННЫЙ ДОСТУП**

Широкие откидные панели корпуса комбайна легко поднимаются для проведения технического обслуживания, предоставляя отличный доступ к необходимым узлам, а центральные точки смазки делают его еще проще и быстрее.



## ВСЕ ПОД ПОЛНЫМ КОНТРОЛЕМ

### ОТЛИЧНЫЙ ВИД

Широкое панорамное стекло кабины "Discovery™ III" обеспечивает беспрепятственную обзорность основной рабочей зоны: отлично видно как скашиваемую культуру впереди жатки, так стерню, остающуюся за ней. Для улучшения обзора предусмотрена возможность установки трех видеокамер. Они обеспечат безопасность движения на заднем ходу, четкую видимость шнека при разгрузке, уровня заполненности бункера или же качества измельчения пожнивных остатков.

### В КОМФОРТЕ И БЕЗОПАСНОСТИ

Комфортабельное сиденье оператора оснащено пневматической GoBack\_GoBack подвеской. Сиденье для пассажира/инструктора, как и специальный термобокс для охлажденных продуктов или напитков, входят в стандартную комплектацию. Идеальная шумоизоляция кабины усиливает ощущение непревзойденного комфорта. Для уменьшения транспортной ширины комбайна поворотная лестница кабины перемещается в положение впереди переднего колеса.





### **СИСТЕМА SMARTSTEER™: УПРАВЛЕНИЕ С ЛАЗЕРНОЙ ТОЧНОСТЬЮ**

В оснащении системой автоматического подруливания "SmartSteer™" комбайн CX будет следовать по полю просто с ювелирной точностью. Лазерный сканер, установленный справа на поручне лестницы в кабину, четко определяет край предыдущего прокоса, позволяя системе скорректировать движение комбайна так, чтобы избежать пропусков и перекрытий.



### **ГОТОВ К РАБОТЕ В НОЧНУЮ СМЕНУ УЖЕ С КОНВЕЙЕРА**

Благодаря мощному пакету рабочего освещения, установленному уже в базовой комплектации комбайна, не придется снижать рабочую скорость с наступлением темноты.



### **АВТОМАТИЧЕСКИЙ КЛИМАТ-КОНТРОЛЬ**

Система кондиционирования воздуха входит в стандартную комплектацию комбайна. Дополнительно можно установить обогреватель или же систему автоматического контроля температуры воздуха, которая регулирует скорость вращения вентилятора кондиционера в зависимости от заданной температуры.

# МАКСИМУМ ПРОИЗВОДИТЕЛЬНОСТИ, МИНИМУМ УСИЛИЙ

Системы автоматического управления экономят время, которое ушло бы на подбор ручных настроек, и повышают производительность комбайна. Рукоятка управления основными функциями, используемая на комбайнах СХ, уже отлично знакома нашим клиентам - это любимая система "CommandGrip™". Она встроена в боковую консоль управления по правую руку оператора.

Оператор может отрегулировать положение консоли так, как ему наиболее удобно, а рукоятка "CommandGrip™" при этом переместится в наиболее эргономичное положение относительно консоли. Основные функции управления:

## КРУИЗ-КОНТРОЛЬ И МНОЖЕСТВО ДРУГИХ ПОЛЕЗНЫХ ФУНКЦИЙ

Одной из автоматических функций, обеспечивающих максимальную производительность комбайнов СХ, является система круиз-контроля. Задать постоянную скорость движения комбайна в поле совершенно просто: нажмите одну из кнопок, расположенных на рукоятке "CommandGrip™", а дальше автоматика возьмет эту задачу на себя.

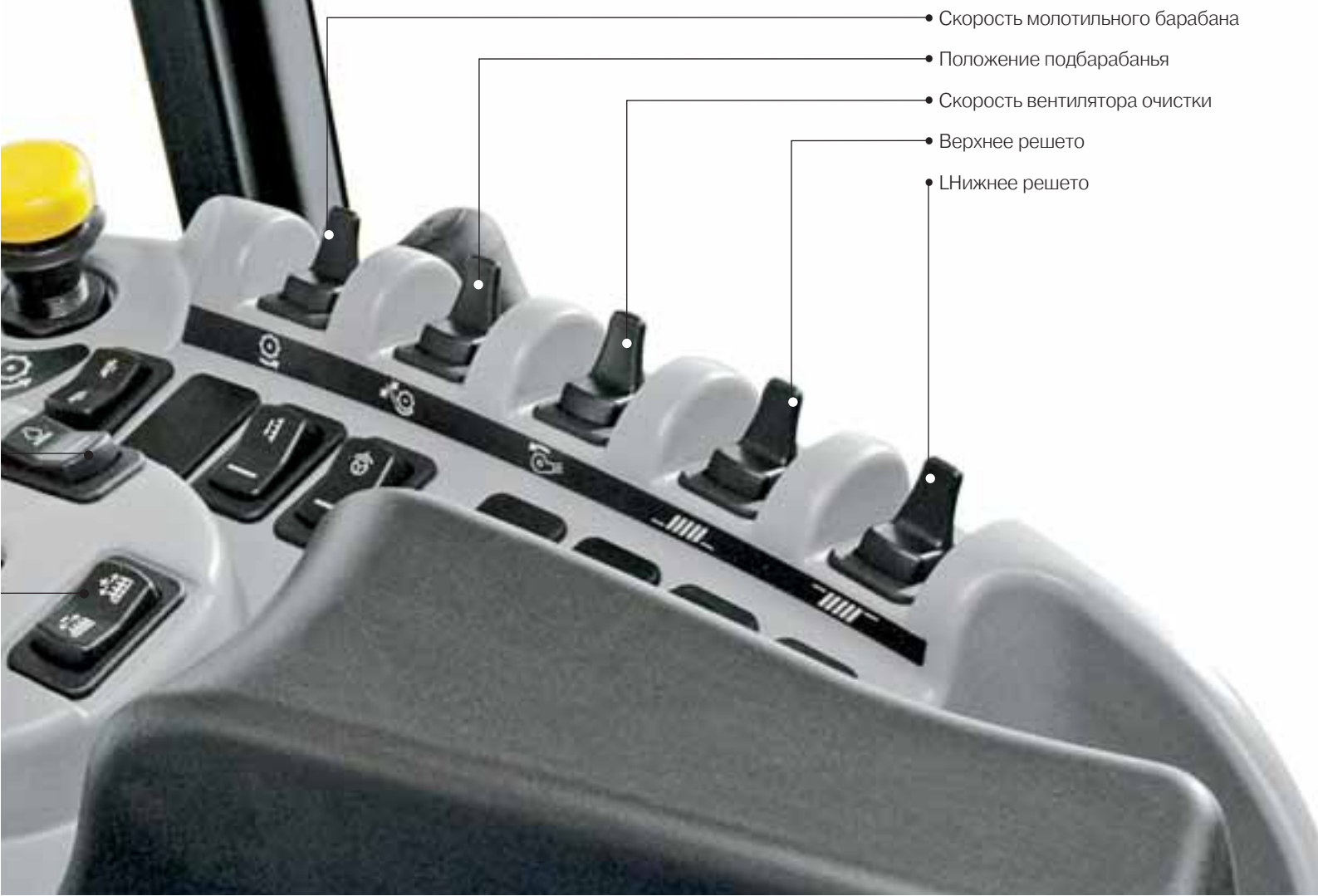
- Скорость вращения мотовила и реверс жатки
- Аварийная остановка (жатка и выгрузка)
- Кнопка плавного изменения положения мотовила, косы жатки Varifeed™, складывающейся кукурузной жатки
- Положение выгрузного шнека  
Включение выгрузки
- Вкл./выкл. системы "SmartSteer"  
ИЛИ включения круиз-контроля
- Двухскоростная система подъема-опускания жатки и контроля ее поперечного положения
- Включение автоматического поддержания высоты среза
- Переключение передач  
(кнопка расположена спереди)
- Выключение круиз-контроля  
(кнопка расположена спереди)
- Регулировка подачи топлива
- Автоматическая настройка под ширину жатки
- Память высоты среза





## ПРОСТО ПРИКОСНИТЕСЬ К ДИСПЛЕЮ

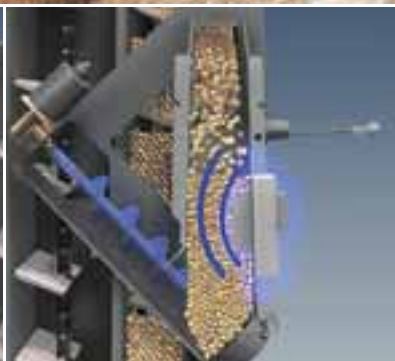
Монитор "IntelliView™ III" позволяет полностью реализовать потенциал производительности комбайна, предоставляя оператору всю оперативную и историческую информацию о работе машины, а также оповещая его о необходимости проведения регламентного ТО. Интерфейс управления на широком сенсорном дисплее интуитивно понятен каждому. Для уменьшения непродуктивных затрат времени, уходящего на настройку комбайна при переходе к уборке очередной культуры или в часто изменяющихся погодных условиях, комбайны серии СХ оснащаются системой памяти предустановок. Оператор единожды записывает заданные настройки в память системы, а в дальнейшем использует их для схожей работы.



- Скорость молотильного барабана
- Положение подбарабана
- Скорость вентилятора очистки
- Верхнее решето
- Нижнее решето

# УВЕЛИЧИВАЯ РЕНТАБЕЛЬНОСТЬ

Настоящие хозяйственники всегда стремятся увеличить прибыльность своего бизнеса за счет увеличения урожайности или же снижения затрат: в основе современных технологий точного земледелия лежит концепция детального агрономического анализа состояния полей, что позволяет оптимизировать весь процесс возделывания культур в следующем сезоне. Комбайны серий СХ5000 и СХ6000 готовы к установке самого прогрессивного оборудования, необходимого для реализации технологий точного земледелия.



## ДАТЧИК УРОЖАЙНОСТИ

Отличным инструментом для этого служит разработанный New Holland датчик урожайности, широко признанный лучшим среди устройств подобного типа.

## ДАТЧИК ВЛАЖНОСТИ ЗЕРНА

Установленный на транспортере подачи зерна в бункер, датчик влажности зерна с заданным интервалом берет пробы зерна на влажность.

## ЗАБУДЬТЕ О КАЛИБРОВКЕ

Благодаря своей уникальной конструкции датчик урожайности New Holland всегда предоставляет предельно точную информацию об урожайности уже с поправкой на такие факторы, как вид культуры, ее сорт и влажность зерна. Он не требует калибровки не только перед началом уборки нового поля, но даже при переходе от злаковых культур к уборке кукурузы.



## ТОЧНЫЙ АНАЛИЗ ПОЛЯ - ОСНОВА ОПТИМИЗАЦИИ ЗАТРАТ.

Дополнительно устанавливаемые USB-порт для быстрого копирования и записи данных, антенна D-GPS, а также пакет офисного программного обеспечения для точного земледелия позволяют владельцам комбайнов СХ составить электронные карты урожайности полей, являющиеся ключевым элементом перехода к высокорентабельной системе дифференцированного посева и внесения удобрений.



# ПОДДЕРЖКА

## ОБУЧЕНЫ ДЛЯ ОКАЗАНИЯ СЕРВИСНОЙ ПОДДЕРЖКИ НАИВЫСШЕГО УРОВНЯ

Специально обученные сотрудники дилеров компании New Holland регулярно проходят переподготовку. Курсы переподготовки проводятся как в интерактивном режиме, так и в форме интенсивных практических курсов по месту эксплуатации техники. Благодаря такому разноплановому подходу дилер всегда имеет возможность обновить свои навыки и ознакомиться с последним и самым высокотехнологичным оборудованием компании New Holland.

## НЕОГРАНИЧЕННАЯ ПОДДЕРЖКА - НЕОГРАНИЧЕННОЕ УДОВОЛЬСТВИЕ

Компания New Holland предоставляет заказчикам необходимую поддержку, предлагая эффективные решения, особенно в сезон сборки урожая. Кроме того, компания New Holland отслеживает процесс поиска решения до тех пор пока проблема не устранена.



## ПРОДЛИТЕ СРОК ЭКСПЛУАТАЦИИ СВОЕГО КОМБАЙНА. ПОКУПАЙТЕ ТОЛЬКО ОРИГИНАЛЬНЫЕ ЗАПЧАСТИ SNH!



**SNH**

ORIGINAL  
PARTS

<b>МОДЕЛЬ</b>		<b>CX5090</b>	<b>CX6080</b>	<b>CX6090</b>
<b>Зерновые жатки</b>				
Рабочая ширина: зерновые жатки "High-Capacity"	(м)	4,57 - 7,32	4,57 - 9,14	5,18 - 9,14
зерновые жатки "Extra-Capacity"	(м)	6,10 - 7,32	6,10 - 9,14	6,10 - 9,14
зерновые жатки "Varifeed" <sup>™</sup> (выдвижной режущий аппарат - диапазон регулировки 500 мм)	(м)	5,18 - 7,32	5,18 - 7,32	5,18 - 7,32
Зерновая жатка "High-Capacity" для работы на склонах	(м)	4,57 - 6,10	–	–
Скорость работы косы (срезов/мин.)		1150	1150	1150
Дополнительные сегменты ножей с болтовым креплением		●	●	●
Загрузочный шнек с выдвижными пальцами по всей рабочей ширине		●	●	●
Диаметр мотовила	(м)	1,07	1,07	1,07
Электروهидравлическая система позиционирования мотовила		●	●	●
Автоматическая синхронизация скорости вращения мотовила со скоростью движения комбайна		●	●	●
Быстросъемная муфта подключения жатки		●	●	●
<b>Кукурузные жатки</b>				
Жатки складывающейся конструкции	Кол-во рядов	6	6*** - 8	6*** - 8***
Rigid maize headers	Кол-во рядов	5*** - 6	6	6
Дистанционная регулировка отрывочных пластин		●	●	●
Стеблейзмельчители		○	○	○
Роторные делители		○	○	○
Система подстройки под ряды в текущем прокосе		○	○	○
<b>Автоматические системы управления жаткой</b>				
Система контроля высоты среза		автомат.	автомат.	автомат.
Компенсация		●	●	●
Система копирования рельефа "Autofloat" <sup>™</sup> II"		●	●	●
<b>Транспортер для соломы</b>				
Количество цепей		3	4	4
Привод реверса жатки и элеватора наклонной камеры		гидравл.	гидравл.	гидравл.
Поперечное выравнивание		●	●	●
<b>Кабина "Discovery"<sup>™</sup> III"</b>				
Пневмоподвеска сиденья оператора		○	○	○
Сиденье для инструктора, съемный термokonтейнер для охлажденных продуктов (12В/220В)		●	●	●
Монитор "IntelliView" <sup>™</sup> III"		●	●	●
Рукоятка управления основными функциями "CommandGrip" <sup>™</sup>		●	●	●
Подготовка к установке видеокамер, максимум 3		○	○	○
Автоматическая настройка под тип убираемой культуры		●	●	●
Кондиционер воздуха		●	●	●
Система климат-контроля		○	○	○
Обогреватель		○	○	○
Уровень шума в кабине - стандарт 77/31 EEC (дБА)		76	76	76
<b>Системы New Holland для технологий точного земледелия</b>				
<b>Системы автоматического рулевого управления</b>				
Система автоматического параллельного вождения "SmartSteer" <sup>™</sup> - установка на заводе		○	○	○
Система неавтоматического параллельного вождения EZ-Guide 250 или 500		○	○	○
Круиз-контроль		●	●	●
Система подстройки под ряды в текущем прокосе для кукурузных жаток		○	○	○
<b>Оборудование для точного земледелия</b>				
Датчик влажности		○	○	○
Датчик урожайности и датчик влажности		○	○	○
Полный пакет для точного земледелия, включая датчики урожайности и влажности, систему DGPS-картографирования, сопутствующее прикладное программное обеспечение для ПК и его техническую поддержку		○	○	○
<b>Молотильный барабан</b>				
Ширина	(м)	1,3	1,56	1,56
Диаметр	(м)	0,6	0,6	0,6
Тип (стандартный/универсальный)		● / ○	● / ○	● / ○
Количество планок		8	8	8
Диапазон скоростей	(об/мин)	400 - 1140	400 - 1140	400 - 1140
Диапазон скоростей вращения молотильного барабана с понижающим редуктором	(об/мин)	240 - 685	240 - 685	240 - 685
<b>Подбарабанье</b>				
<b>Стандартное подбарабанье</b>				
Подбарабанье модульного типа		○	○	○
Площадь	(м <sup>2</sup> )	0,86	1,04	1,04
Количество планок		14	14	14
Угол охвата подбарабанья "Opti-Thresh" <sup>™</sup> в открытом положении	(°)	85	85	85
Угол охвата подбарабанья "Opti-Thresh" <sup>™</sup> в закрытом положении	(°)	121	121	121
<b>Битер</b>				
Четырехлопастный		● / ○	● / ○	● / ○
Диаметр	(м)	0,395	0,395	0,395
Площадь подбарабанья битера	(м <sup>2</sup> )	0,286	0,342	0,342
Синхронизация скорости с молотильным барабаном		●	●	●

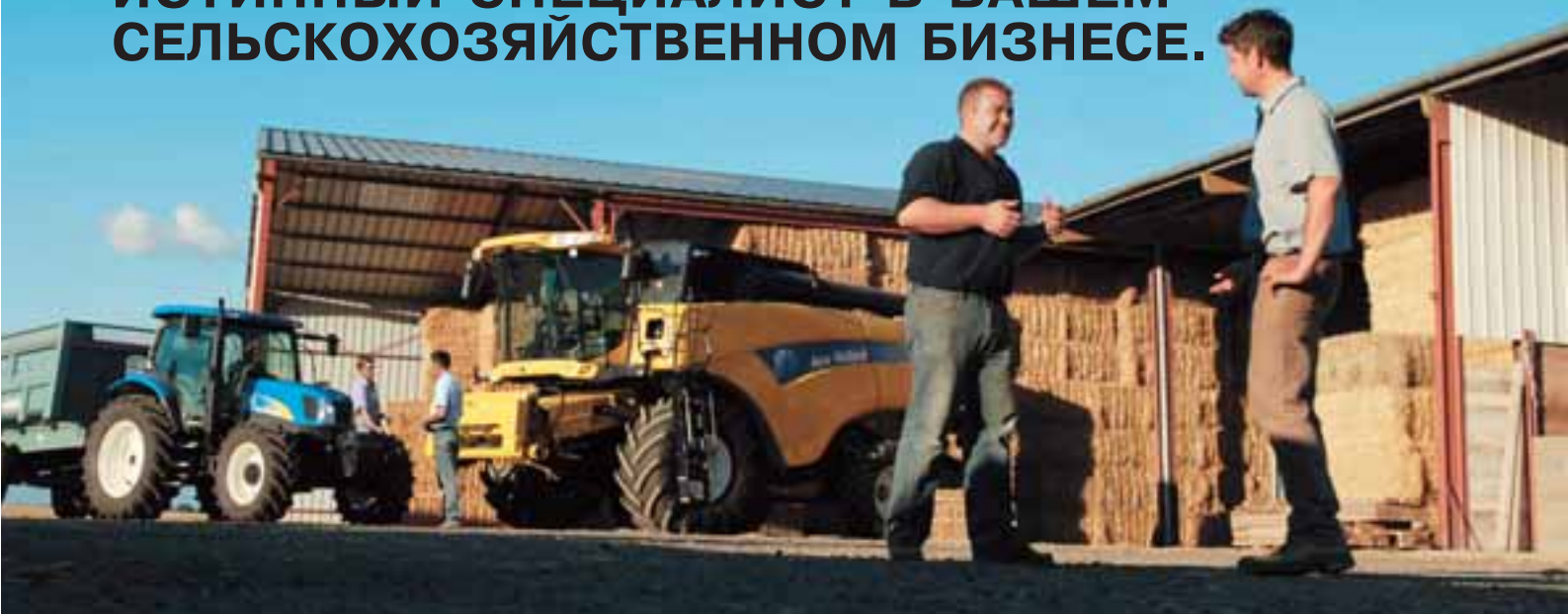
МОДЕЛЬ	CX5090	CX6080	CX6090
<b>Роторный сепаратор</b>			
Диаметр (м)	0,59	0,59	0,59
Скорость вращения (об/мин)	400 / 760	400 / 760	400 / 760
Быстрое переключение скорости без инструментов	●	●	●
Общая площадь подбарабаны, включая скребковую (м <sup>2</sup> )	0,84	1,01	1,01
Регулируемое подбарабанье роторного сепаратора "Multi-Thresh"™	●	●	●
Площадь зоны подбарабаны со скребками (м <sup>2</sup> )	1,988	2,387	2,387
Битер "Straw Flow"™	○	○	○
<b>Соломотряс</b>			
Кол-во клавиш	5	6	6
Площадь сепарации (м <sup>2</sup> )	5,38	6,45	6,45
<b>Очистка</b>			
Система равномерного распределения зерна на решетном стане "Smart Sieve"™ (компенсация поперечного наклона комбайна): автоматическая настройка системы очистки под размер зерна убираемой культуры	○	○	○
Компенсация поперечного наклона комбайна на предварительном и верхнем решетках (%)	25	25	25
Фронтальный демонтаж скатной доски решетного стана без системы "Smart Sieve"™	○	○	○
Фронтальный демонтаж скатной доски решетного стана с системой "Smart Sieve"™	●	●	●
Система предварительной очистки	●	●	●
Общая площадь решета, продуваемая воздушным потоком (м <sup>2</sup> )	4,321	5,207	5,207
Система дистанционной регулировки решет	○	○	○
<b>Вентилятор зерноочистки</b>			
Система автоматической регулировки воздушного потока "Opti-Fan"™	●	●	●
Количество лопастей	6	6	6
Диапазон низких скоростей (опция) (об/мин)	165 - 420	165 - 420	165 - 420
Диапазон высоких скоростей (стандарт) (об/мин)	400 - 1000	400 - 1000	400 - 1000
Электрическая система регулировки скорости из кабины	●	●	●
<b>Система домолота</b>			
Возврат недомолота к молотильному барабану	●	●	●
Индикация недомолота на мониторе "IntelliView"™ III"	●	●	●
<b>Зерновой транспортер</b>			
Высокопроизводительный транспортер с усиленными цепью и планками	●	●	●
<b>Зерновой бункер</b>			
Емкость (л)	8000	8000	9300
Центральное заполнение и складывающиеся верхние панели типа "Bubble-up"	●	●	●
<b>Выгрузной шнек</b>			
Удлинитель выгрузного шнека (4,75 м)	●	○	○
Удлинитель выгрузного шнека (5,50 м)	○	●	●
Скорость выгрузки / модели с поперечным выравниванием (Laterale) (л/с)	100 / 90	100	100
Заслонка для забора образцов	●	●	●
Устройство оповещения об опасности переполнения бункера	●	●	●
Угол поворота выгрузного шнека (°)	105	105	105
<b>Двигатель*, соответствующий стандартам уровня токсичности выбросов Tier 3</b>			
	Nef (6,7 л)*	Nef (6,7 л)*	Cursor 9 (8,7 л)*
Система впрыска	common rail	common rail	common rail
Полная мощность согласно ISO 14396 - ECE R120 при 2100 об./мин [кВт/л.с.]	200/272	200/272	220/299
Максимальная мощность согласно ISO 14396 - ECE R120 при 2000 об./мин [кВт/л.с.]	220/300	220/300	245/333
Марки разрешенного к использованию биотоплива**	B20	B20	B20
Тип системы управления	электронная	электронная	электронная
Отображение показаний расхода топлива на мониторе "IntelliView"™ III"	●	●	●
Пневмокомпрессор	○	○	○
Обдуг двигателя	○	○	○
<b>Топливные баки</b>			
Объем бака для дизельного топлива (л)	580	580	580
<b>Трансмиссия</b>			
Коробка передач	3-х скоростная	3-х скоростная	3-х скоростная
Гидростатическое управление насоса HYTRON®	электронная	электронная	электронная
Линейное переключение передач	●	●	●
Режим круиз-контроля	●	●	●
Блокировка дифференциала	○***	○	○***
Привод задних колес	○	○	○
Максимальная скорость (км/ч)	30	30	30
<b>Обработка пожнивных остатков</b>			
Соломоизмельчитель "Dual-Chop"™	○	○	○
Дистанционная регулировка дефлекторов соломоизмельчителя	○	○	○
Разбрасыватель половы	○	○	○
<b>Габариты</b>			
Тип ведущих колес (****)	710/75 R34	710/75 R34	710/75 R34
Максимальная высота в транспортном положении (м)	3,990	3,990	3,990
Максимальная ширина в транспортном положении (м)	3265****	3500	3500****
Максимальная длина с установленным удлинителем выгрузного шнека, без жатки (м)	8760	8760	8760
<b>Вес</b>			
В стандартной комплектации без жатки (кг)	12400	13200	13400
Модели с поперечным выравниванием (Hillside) без жатки и соломоизмельчителя (кг)	14000	–	–
Модель "Laterale" без жатки и соломоизмельчителя (кг)	13900	–	14700

● Стандартная комплектация ○ Опция за доп. оплату – Недоступно

\* Разработано компанией FPT Industrial \*\* Биотопливо должно полностью соответствовать последним стандартам топлива EN14214:2009 и использоваться согласно инструкциям, изложенным в руководстве по эксплуатации комбайна \*\*\* Недоступно для установки на моделях с поперечным выравниванием (Laterale)

\*\*\*\* Для некоторых рынков сбыта предлагаются приводные колеса других типоразмеров (620/75-R30; 320/75-R34; 710/75-R34; 800/65-R32; 900/60-R32; 30.5 x 32; 1050/50-R32)

# NEW HOLLAND. ИСТИННЫЙ СПЕЦИАЛИСТ В ВАШЕМ СЕЛЬСКОХОЗЯЙСТВЕННОМ БИЗНЕСЕ.



New Holland рекомендует смазочные материалы марки AMERA

ВАШ ДИЛЕР



Наша специальность - ваш успех

Наш адрес в сети интернет: [www.newholland.com](http://www.newholland.com)  
Электронная почта: [International@newholland.com](mailto:International@newholland.com)

Информация, приведенная в данных рекламных материалах, носит приблизительный характер. Производитель оставляет за собой право изменять параметры описанных моделей без предупреждения. Оборудование, изображенное на иллюстрациях, может не входить в стандартную поставку либо предназначаться для использования в других странах. За дальнейшей информацией, пожалуйста, обращайтесь в сеть сбыта. Публикация подготовлена компанией CNHI International SA. Bts Adv. - Отпечатано в Италии - 10/13 - TP01 - Турин - IR01202N/CIS

