

Пшеница и Ячмень

РУКОВОДСТВО ПО ПРОИЗВОДСТВУ



СПРАВОЧНИК
ПО С/Х КУЛЬТУРАМ

Пшеница и Ячмень

Руководство по Производству	3
Ротация Культур - Развитие с/х Культур	4
Обработка Почвы	6
Посев - Рядовой сев	8
Защита с/х Культур – Опрыскивание	13
Сбор Урожая / Обзор	14
С-Х Машины	15



Руководство по Производству

	ПШЕНИЦА	ЯЧМЕНЬ
РАБОТЫ	АГРОНОМИЯ И СРОКИ	АГРОНОМИЯ И СРОКИ
Ротация культур	После сахарной свеклы, сои, кукурузы на силос. Севооборот: 2 года	После сахарной свеклы, сои, кукурузы на силос. Севооборот: 2 года
Первичная обработка почвы	Минимальная обработка почвы (макс. 15 см) • Плуг • Чизель-культиватор • Тяжелый культиватор Или посев по дернине	Минимальная обработка почвы (макс. 15 см) • Плуг • Чизель-культиватор • Тяжелый культиватор Или посев по дернине
Предпосевная обработка почвы	Бороны, гвоздевки, легкие паровые культиваторы	Бороны, гвоздевки, легкие паровые культиваторы
Рядовой сев (Северное полушарие)		
Сроки	Озимая пшеница: с начала сентября по конец октября Яровая пшеница: с апреля по конец мая Мин. температура прорастания 4-5°C	Озимый ячмень: с 15 сентября по середину ноября Яровой ячмень: с середины февраля по начало мая Мин. температура прорастания 4-5°C
Густота стояния растений при уборке урожая	550-700 колосьев на кв. метр	600 колосьев на кв. метр
Расстояние между рядками	18-33	18-33
Количество семян	350-500 зерен/кв. метр (150-250 кг/га): масса 1000 семян 30-55 граммов	300 зерен/кв. метр (130-170 кг/га): масса 1000 семян 40-55 граммов
Глубина	3-4 см	2-3 см
Внесение удобрений (руководящие указания должны регулироваться на основе анализа почвы)		
Азот (N кг/га)	50-80 при кущении, а затем 70-90 при начале срачивания	80-100 при поверхностном внесении удобрений
Фосфор (P ₂ O ₅ кг/га)	70 при посадке или до нее 0 в почвах с нормальным содержанием P (>30 ч./млн.)	70 при посадке или до нее 0 в почвах с нормальным содержанием P
Калий (K ₂ O кг/га)	0 в плодородных почвах (K>100 ч./млн.) 60 в почвах с (K<100 ч./млн.)	0 в плодородных почвах 60 в почвах с P<100 ч./млн.
Борьба с сорняками		
Минимальная обработка почвы:	Перед всходом и после всхода	Перед всходом и после всхода
Посев по дернине	Глифосат перед посевом: по обыкновению после всхода	Глифосат перед посевом: по обыкновению после всхода
Борьба с вредителями	Опрыскивание	Опрыскивание
Сбор Урожая	При влажности зерна около 13%	Влажность зерна 13%

РАЗМЕРЫ КАПЕЛЬ ДЛЯ РАЗЛИЧНЫХ ЯДОХИМИКАТОВ

ASABE СТАНДАРТ S-572.1 КАТЕГОРИИ СПЕКТРА ДИСПЕРСНОСТИ КАПЕЛЬ ^{1,2}	КОНТАКТ-НЫЙ ИНСЕКТИЦИД И ФУНГИЦИД	СИСТЕМНЫЙ ИНСЕКТИЦИД И ФУНГИЦИД	КОНТАКТ-НЫЙ ЛИСТОВОЙ ГЕРБИЦИД	СИСТЕМНЫЙ ЛИСТОВОЙ ГЕРБИЦИД	ПОЧВЕННЫЙ ГЕРБИЦИД	ВНОСИМЫЙ ПОЧВЕННЫЙ ГЕРБИЦИД	ОТНОСИТЕЛЬНЫЙ РАЗМЕР	СРАВНИТЕЛЬНЫЙ РАЗМЕР	МЕЛКОКАПЕЛЬНОЕ ОПРЫСКИВАНИЕ
ОЧЕНЬ МЕЛКИЕ (VF) КРАСНЫЙ ЦВЕТ								Острие иголки (25 микрон)	Туман
МЕЛКИЕ (F) ОРАНЖЕВЫЙ ЦВЕТ	✓							Человеческий волос (100 микрон)	Мелкокапельное Опрыскивание
СРЕДНИЕ (M) ЖЕЛТЫЙ ЦВЕТ	✓	✓	✓	✓				Швейная нитка (150 микрон)	Мелкодисперсная морось
КРУПНЫЕ (C) СИНИЙ ЦВЕТ		✓		✓	✓	✓		Штемпель (420 микрон)	Легкий дождик
ОЧЕНЬ КРУПНЫЕ (VC) ЗЕЛЕНый ЦВЕТ				✓	✓	✓		Штемпель (420 микрон)	Легкий дождик
ЧРЕЗВЫЧАЙНО КРУПНЫЕ (XC) БЕЛЫЙ ЦВЕТ						✓		Грифель карандаша № 2 (2000 микрон)	Гроза

Размеры капель являются рекомендациями для каждого пестицида. 1 Обозначение главного объемного диаметра на основе VDO.5. Источник: университет Канзас-Сити. 2 Пересмотр стандарта S-572.1 также включает в себя категории сверхмелких и сверхкрупных капель для несельскохозяйственных пользователей. Это капельное руководство обобщает предлагаемые размеры капель для различных ядохимикатов на основе категорий спектра дисперсности капель по стандарту ASABE.

Ротация Культур - Развитие с/х Культур

ПОЧЕМУ ЭТО ВАЖНО?

- Как правило, **ротация культур** улучшает развитие с/х культур.
- Посредством смены с/х культур в одном и том же поле фермеры могут оптимизировать использование оборудования в течение всего сезона, тем самым снизив затраты при более интенсивной эксплуатации.
- **Эксплуатация плодородия почв** улучшается, так как корни различных с/х культур проникают в разные слои почвы и используют различные питательные вещества.
- **Улучшается структура почв**, поскольку пожнивные остатки от корней с/х культур остаются на различных глубинах, а сами остатки отличаются друг от друга.
- При использовании ротации культур облегчается **управление сорняками, вредителями и заболеваниями**: мы можем уменьшить использование ядохимикатов и их потери. При помощи ротации культур уменьшаются или устраняются специфические для с/х культур заболевания и вредители, поскольку они не снабжаются регулярным источником питания.
- **Пар** эта практика по-прежнему используется во многих областях сухого пшеничного земледелия, где выполняется ротация культур. Данный метод используется для хозяйств с большими земельными площадями, и там, где не доступны ядохимикаты и ограничена влажность. Земля “отдыхает”, а высадка пропускается для восстановления гумуса и влажности. Этот метод используется не более чем на 20% посевной площади.

СИСТЕМА НА БАЗЕ АГРОНОМИИ

УБОРКА УРОЖАЯ



ИЗМЕЛЬЧЕНИЕ
ОСТАТОК



ЗАЩИТА С/Х КУЛЬТУР



ОСНОВНАЯ
ОБРАБОТКА ПОЧВЫ



**ЧЕМ ЛУЧШЕ С/Х
КУЛЬТУРЫ,
ТЕМ ВЫШЕ ИХ
УРОЖАЙНОСТЬ**

ПОСЕВ

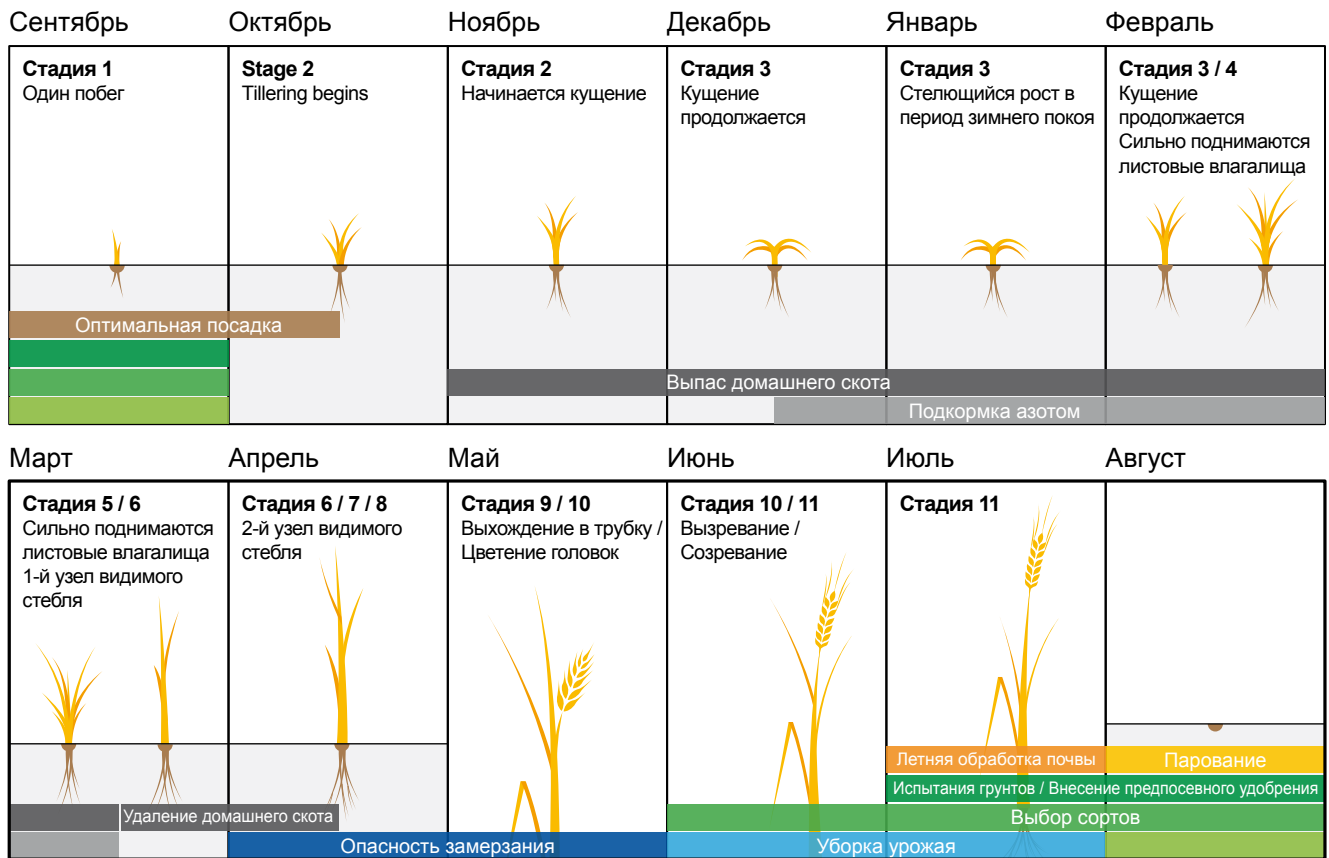


ПРЕДПОСЕВНАЯ
ОБРАБОТКА ПОЧВЫ

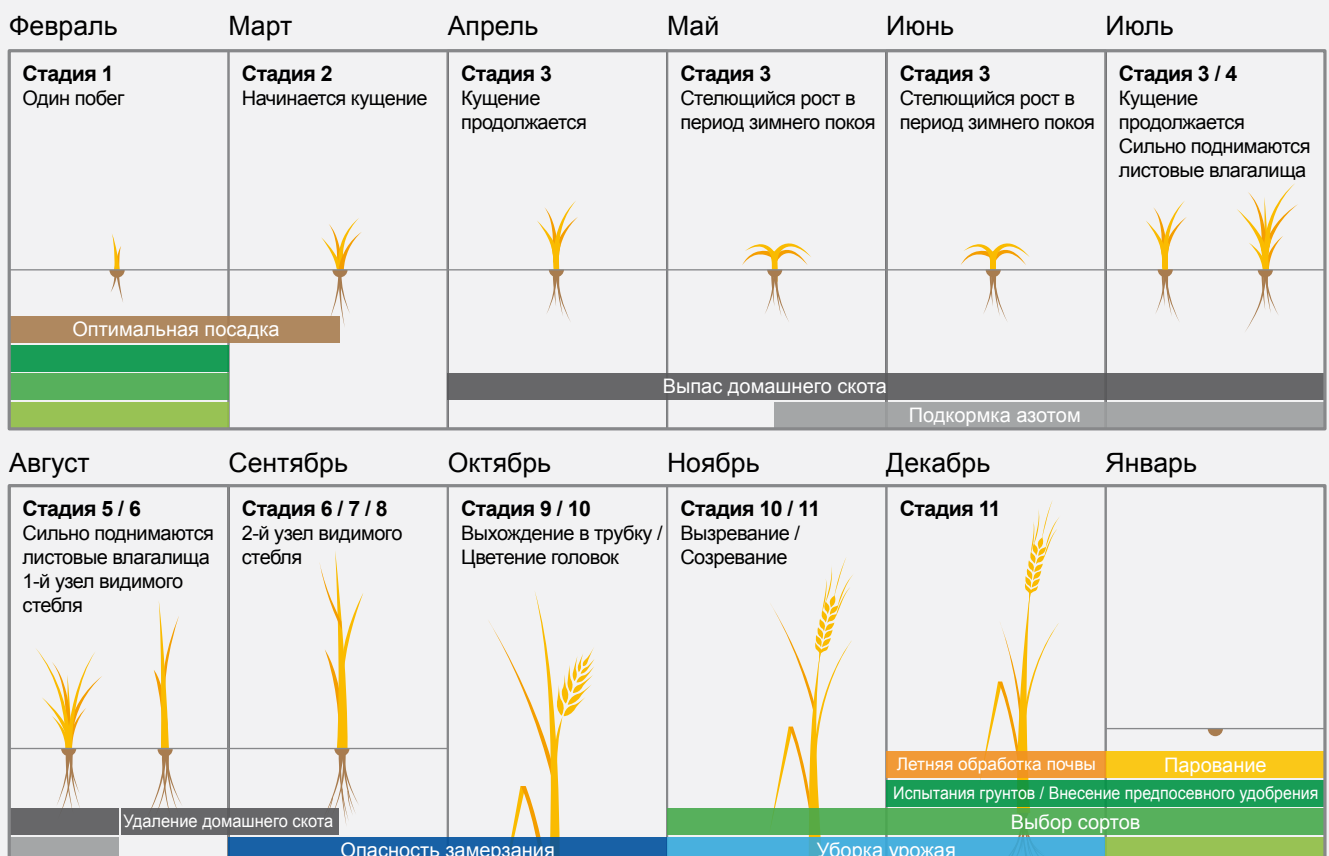


КАЛЕНДАРЬ ПРОИЗВОДСТВА ПШЕНИЦЫ

СЕВЕРНОЕ ПОЛУШАРИЕ



ЮЖНОЕ ПОЛУШАРИЕ



Обработка Почвы

ПЕРВИЧНАЯ И ПРЕДПОСЕВНАЯ

- Первичную обработку почвы следует начинать сразу же после уборки комбайном.
- Доступен широкий выбор орудий для первичной обработки почвы:
 - Отвальный плуг
 - Чизели (глубокорыхлители)
 - Дисковые рыхлители
 - Офсетный диск
 - Двухследные диски
- Предпосевную обработку почвы осуществляют перед севом. Цель заключается в получении надлежащего семенного ложа, что подразумевает почвенные частицы нужного размера для хорошего контакта семян с почвой. Нужный размер составляет 2-5 мм.
- Почва с шероховатой поверхностью препятствует надлежащему прорастанию семян и росту растений, приводя в конечном итоге к потенциальной потере урожая.
- Большие почвенные комки могут вызывать подпрыгивание рядовых сеялок. При этом усложняется управление заглублением сеялки и поддержание точности высева семян для равномерного шага посадки. Это происходит при обычной обработке почвы, но не является проблемой при минимальной почвообработке.
- Различная высота поверхности почвы приводит к переменным уровням влажности и температуры.
- Большое значение имеет хорошее ложе для семян, потому что оно помогает растению пускать сильные корни и обеспечивает доступ к воде, кислороду и питательным веществам.
- Правильный почвенно-воздушно-водяной баланс помогает растениям создавать мощную корневую структуру, которая среди прочих эффектов:
 - Ограничивает стресс растений в периоды засухи
 - Улучшает использование воды и почвы
 - Улучшает закрепление с/х культур
- Пшеница требует хорошего контакта семян с почвой и умеренной влажности почвы для прорастания и появления всходов. Как правило, один или два прохода дисковой бороной или культиватором будут производить подходящее семенное ложе, если почва не слишком влажная.
- Лучше обожждать, пока почва достаточно высохнет перед ее подготовкой под пшеницу, даже если это означает, что посадка задерживается.

ЗАПОЛНЕНИЕ ВОДОЙ

ЗАБЛУЖДЕНИЕ: ЗАПОЛНЕНИЕ ВОДОЙ ЯВЛЯЕТСЯ РЕЗУЛЬТАТОМ СЛИШКОМ БОЛЬШОГО КОЛИЧЕСТВА ОСАДКОВ

Не обязательно. Обычно заполнение водой является результатом плохо управляемой почвы. При уплотнении почвы она не может поглощать воду. Уплотненная почва подобна плотно выжатой губке: в ней нет места для воздуха и воды. И в довершение ко всем неприятностям уплотненная почва образует непроницаемый слой, что не позволяет избытку воды отводиться через него. Результат: заполнение водой.



МИНИМАЛЬНАЯ ОБРАБОТКА ПОЧВЫ

ФАКТЫ

- **Минимальная обработка почвы** позволяет избежать первичной обработки почвы и заменяет ее другими схемами, которые являются более быстрыми и дешевыми.
- Это в основном осуществляется на крупных хозяйствах, где в короткие сроки следует засеять большие поверхности.
- **Минимальная обработка почвы уменьшает потерю влаги**, что имеет огромное значение в засушливых местах, где необходимо орошение.
- Меньшее количество проходов в схемах минимальной почвообработки снижает количество рабочих дней, необходимых для подготовки и культивации. По сравнению с традиционными схемами это увеличивает использование оборудования и рабочей силы на хозяйствах большими посевными площадями.
- Возможно существенное сокращение расходов на топливо и рабочую силу.
- Уменьшение проходов по полю **улучшает структуру почвы и снижает уплотнение почвы**.
- Увеличивается **защита от ветровой и водной эрозии**.
- Для завершения минимальной обработки почвы и рядового сева за один проход доступно специальное оборудование.

МИНИМАЛЬНАЯ ОБРАБОТКА ПОЧВЫ ОЗНАЧАЕТ ЭФФЕКТИВНУЮ ПОЧВООБРАБОТКУ, РЯДОВОЙ СЕВ, ОПРЫСКИВАНИЕ И УБОРКУ КОМБАЙНОМ

- При меньшей обработке почвы борьба с сорняками становится все более зависимой от гербицидов. Тем не менее, для борьбы с большинством сорняков в системах противозероэрозийной обработки почвы доступны эффективные гербициды. Более важным становится выбор гербицидов, а также норма, точность и сроки их внесения.
- Точность внесения особенно важна при посеянных в ряд с/х культурах, таких как пшеница или другие злаки, потому что внутрирядная культивация становится трудной или невозможной.



ПРИМЕНЯЕМЫЕ ОРУДИЯ

Стрельчатые лапы зачастую являются первым средством при минимальной обработке почвы, когда химическая борьба с сорняками представляет собой серьезную проблему. При использовании стрельчатых лап семена и удобрения вносятся вместе (одноконтурная система посева). Стрельчатые лапы соскабливают поверхность земли, удаляя большую часть поверхностной массы корневых сорняков.

- Способствует хорошей борьбе с сорняками там, где использование гербицидов является проблемой
- Дает более высокие потери влаги по сравнению с другими сошниками, однако меньшие по сравнению с традиционной обработкой почвы

Чтобы предотвратить ожоги семян, норма внесения азота при посеве не должна быть чрезмерной (<40 кг/га). Нормы внесения фосфата и калия не имеют значения.



МИНИМАЛЬНАЯ ОБРАБОТКА ПОЧВЫ СТРЕЛЬЧАТЫМИ ЛАПАМИ

Результаты по яровой пшенице 2007 года: Первый год минимальной обработки почвы в Центральной России



ИДЕАЛЬНО. Толстый ковер из с/х культур с еле видной почвой.



ДОСТАТОЧНО. Чуть видная почва, но растение здорово.



ПЛОХО. Во время рядового сева были сделаны две ошибки:

- **Во-первых**, стрельчатые лапы слишком заглублялись в землю. Колеоптиль пшеницы имеет достаточно энергии только для того, чтобы расти до ограниченной высоты. Если семя посажено слишком глубоко, растение использует слишком много энергии, пытаясь пробиться на поверхность, и не имеет питательных веществ для формирования здорового корня или стебля.
- **Во-вторых**, рядовой сев выполнялся тогда, когда содержание влаги в почве было слишком высоким. При высоком влагосодержании семена застревают в земле и не распространяются равномерно по всему полю.

Посев - Рядовой сев

ПОСЕВ ПО СТЕРНЕ

- **Посев по стерне обеспечивает огромное увеличение экономии топлива** по сравнению с традиционными посевными схемами. При правильном выполнении данной операции надлежащей техникой возможно снижение затрат на 50%.
- **Посев по стерне** приспособлен под управление ограниченными водными ресурсами, что позволяет более точно управлять влажностью почвы и сохраняет все преимущества минимальной обработки почвы.
- **Семена сорняков** не выпаживаются на поверхность ежегодно, как при распашке. Это помогает уменьшить количество сорняков на квадратный метр.
- **Гумус** не входит во весь слой почвы, а только в поверхностные слои. Это улучшает структуру почвы в верхних слоях, где семена сперва засеваются

рядами: значительная часть пожнивных остатков остается на поверхности, что серьезно снижает ущерб от водной и ветровой эрозии.

- **Практика** посева по стерне требует правильного использования машинной техники в процессе полного сбора урожая. Либо комбайны должны оборудоваться измельчителями соломы, либо пресс-подборщик должен следовать за комбайном, чтобы удалять солому с полей.
- Поддержание **однородной структуры** почв и полей является требованием, предъявляемым к посеву на стерне.



ДОЗИРОВАНИЕ СЕМЯН

ПРИКАТЫВАНИЕ

ВНЕСЕНИЕ УДОБРЕНИЙ

Возможная конфигурация: один проход и четыре операции



ПРИЦЕПНОЙ ПНЕВМАТИЧЕСКИЙ БУНКЕР

ТРАКТОР

РЯДОВАЯ СЕЯЛКА

Те же результаты по другим конфигурациям: четыре операции за один проход

Для посева по стерне необходимы специальные машины. По сравнению с другими механизированными решениями первоначальные затраты выше, но результат будет увеличивать прибыль и снижать расходы в течение всего срока службы оборудования (на топливо, техническое обслуживание, рабочую силу). Можно надлежащим образом управлять более крупными посевными площадями.

МАШИНЫ И ЛОГИСТИКА



При рядовом посеве семена и удобрения загружаются в прицепной пневматический бункер. **Эффективная логистика** имеет основополагающее значение при повышении производительности рядовой сеялки и общих результатов на больших площадях.



Рядовая сеялка: для пшеницы можно использовать **стрельчатые лапы или сошники**, в зависимости от того, какой требуется уровень борьбы с сорняками, и наличия гербицидов. Стрельчатые лапы более эффективны при борьбе с сорняками; сошники более точны по отношению к глубине посева.

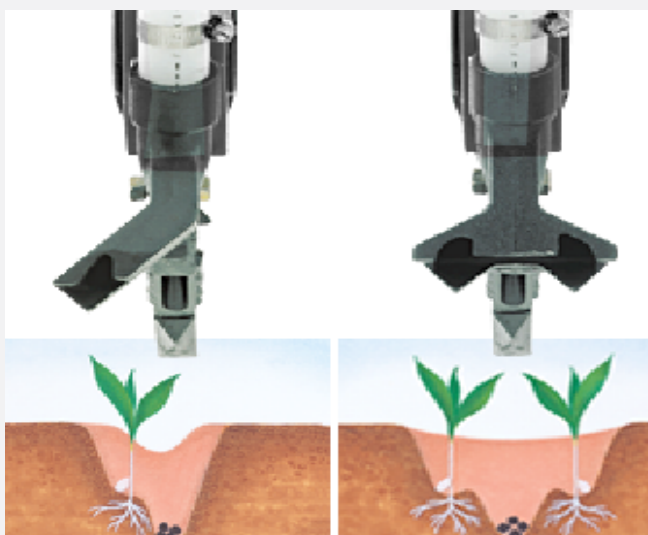
АНКЕРНЫЕ СОШНИКИ

ПЛЮСЫ посева по стерне:

- Минимальные потери влаги
- Минимальное воздействие на почву

МИНУСЫ посева по стерне:

- Плохая борьба с сорняками



Двухконтурная система высева: Семена и удобрения высеваются рядами отдельно. Чуть более высокая начальная стоимость, но возможно внесение удобрений (N), что снижает затраты на удобрения и увеличивает потенциальную урожайность.



Одноконтурная система высева: Семена и удобрения вносятся в одну борозду. Чуть более низкая начальная стоимость, но более высокая стоимость эксплуатации в связи с последствиями недостаточного/избыточного внесения удобрений.

Сошник с наконечником и корпусом: предлагается большой выбор наконечником, в зависимости от ширины междурядий и шага.

РЯДОВОЙ СЕВ

РАВНОМЕРНОСТЬ – ЭТО ВСЕ

- Процесс прорастания семян пшеницы начинается с того момента, когда семя впервые поглощает воду и кислород.
 - Для начала прорастания семян необходима адекватная влажность и температура почвы.
- У пшеничного проростка есть 4 важных части:
 - **Эмбрион или “зародыш”**, что дает начало зародышевому корню или корню проростка.
 - **Эндосперм**, который содержит необходимые растениям питательные вещества (крахмалы и белки) для процесса прорастания и всхода.
 - **Щиток** или первый лист.
- **Колеоптиль** или второй лист. Колеоптиль проникает в почву в течение 5–7 дней после посадки.
- Если семя посажено **слишком глубоко**, за пределами удлинительной досягаемости колеоптиля, проростки не могут проклюнуться, и всходы будут происходить плохо.
- Полукарликовые сорта пшеницы имеют коротких колеоптилей и низкорослых растений. **Тогда глубина посадки особенно** важна для полукарликовых сортов пшеницы.

ПЯТЬ ОСНОВНЫХ АГРОНОМИЧЕСКИХ ФАКТОРОВ КАСАТЕЛЬНО ТОЧНОСТИ ВЫСЕВА СЕМЯН

- **Плотное семенное ложе обеспечивает хороший контакт между семенем и почвой.** Хотя это играет не столь принципиальное значение для пшеницы по сравнению с кукурузой или сахарной свеклой, равномерность при всходе пшеницы по-прежнему является важным фактором для получения высоких урожаев.
- **Растения, которые всходят равномерно** и продолжают развиваться с одинаковой скоростью в течение всего периода вегетации, обеспечивают повышенную потенциальную урожайность.
 - Неравномерное появление всходов уменьшает эффективность и приводит к конкуренции между всходами.
 - Неравномерность в процессе созревания увеличивает проблемы с уборкой урожая.
- Обработка семян пшеницы подходящим фунгицидом или смесью фунгицидов является недорогим способом для того, чтобы обеспечить более совершенные насаждения и лучшее качество семян.
 - Можно приобрести у поставщика семян или произвести на ферме.

ПОЯВЛЕНИЕ ВСХОДОВ

- Раннее, равномерное появление всходов – это один из наиболее важных элементов в достижении максимально возможного урожая от всех с/х культур. Чем скорее растение выходит из земли, тем быстрее оно может развить более совершенную корневую систему и листовую фазу для борьбы со стрессовыми факторами, которые обязательно попадутся на его пути.
- Чем быстрее растения выйдут из почвы, тем меньше они будут повреждены почвенными вредителями. Кроме того, быстрое появление всходов является хорошим способом для предотвращения грибкового поражения.
 - Густота из 300-350 растений на квадратный метр, как правило, считается оптимальным.
 - Чтобы оправдать сохранение всходов весной, требуется не менее 150-200 здоровых растений на квадратный метр. Если растения ослаблены зимней непогодой и число взошедших ростков является низким, то даже 220–270 растений на квадратный метр не могут повысить урожайность до максимума.
 - При уборке урожая густота из 550 колосьев (твердой пшеницы) и 700 колосьев (мягкой пшеницы) на квадратный метр считается оптимальным.

ПЕРЕД СЕВОМ ОБЩАЯ ПЛОЩАДЬ ОКОЛО 4000 ГЕКТАРОВ (9885 АКРОВ)

Какова стоимость вспашки, бороны, внесения удобрений и рядового сева на 4000 Га?

ПОСЛЕ ПЕРВЫХ ДНЕЙ РЯДОВОГО СЕВА ХОРОШАЯ РАБОТА УЖЕ ЗА ПЕРВЫЙ ГОД (2014) В ЦЕНТРАЛЬНОЙ РОССИИ

В этом примере: использование нулевой обработки почвы сократило расходы на топливо примерно с 50 литров на гектар до приблизительно 12 литров на гектар. Урожайность в течение первого года, как ожидается, должна варьироваться от -5% до + 5% от среднего значения в зависимости от условий. Условия включают в себя: погоду, семена, удобрения.

БЕСПАХОТНАЯ (НУЛЕВАЯ) ОБРАБОТКА ПОЧВЫ

Беспахотная обработка почвы – это практическая методика, которая способствует минимальное воздействие на почву, что, в свою очередь, приводит к наименьшим потерям влаги при любой механической обработке почвы. Нулевая обработка почвы осуществляется только рядовыми сеялками с сошником (ножом) или дисками.



Модельный ряд пневматических сеялок P2080 и P2085 оснащен параллельно-звеньевой системой, состоящей из верхнего и нижнего рычага для обеспечения посева на равномерной глубине при всех переменных почвенных условиях. Заявленные на патент пружины с переменным давлением прижима в достаточной мере надавливают на отдельные высевающие секции для обеспечения лучшего заглубления при всех переменных условиях почвы и пожнивных остатков.

Защита с/х Культур – Опрыскивание

ОПРЫСКИВАНИЕ

ФАКТЫ

- **Защита с/х культур** обязательна в современном сельском хозяйстве.
- **При необходимости опрыскивания** своевременность играет более важную роль, чем при других операциях. Сорняки и вредители должны уничтожаться в надлежащее время, правильными нормами ядохимикатов и каждый раз, когда это необходимо.
- **Время всхода сорняков по отношению** ко всхожести с/х культур колоссально влияет на конкуренцию и снижение урожайности под воздействием сорняков. Сорняки, которые всходят с пшеничной культурой или в начале сезона, лучше способны конкурировать с пшеницей, чем сорняки, которые всходят в конце сезона.
- **Борьбу с вредителями** часто необходимо осуществлять с помощью верхнего опрыскивания.
- **Производительность и надежность** опрыскивателей – это важные факторы, влияющие на результат опрыскивательных работ. Точная норма внесения ядохимикатов и их стоимость обеспечивает высокую точность при опрыскивании.
- **Однородность и размер капель** позволяют должным образом влиять на вредителей и последовательно покрывать с/х культуры, в зависимости от того, что мы распыляем на них.
- **Корректировка** давления и объема требуется в зависимости от цели (сорняки, грибы, насекомые). Контроль уноса капель является еще одним важным фактором.



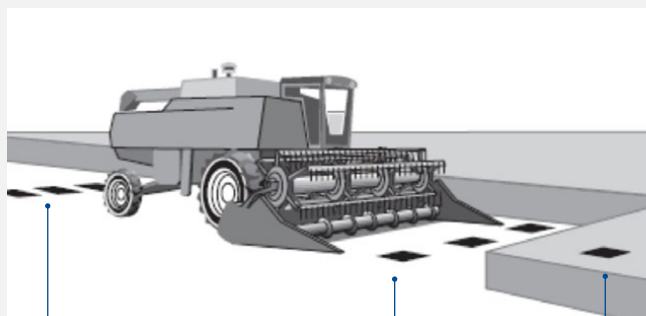
ТЕХНИКА

Гибкость, точность, своевременность и надежность на различных с/х культурах.



Однородные капли важны для достижения желаемых результатов, зависящих от вредителей.

Сбор Урожая



Проверить потери от сепаратора здесь

Проверить потери от жатки здесь

Проверить потери зерна до начала уборки здесь

- Влажность зерна составляет около 13%, солома полностью высушена.
- Для жатвы пшеницы могут использоваться следующие типы пшеничных жаток: навесная жатка для уборки зерновых культур, жатка с плавающим устройством или полотенная жатка.

ВЫСОКОМОЩНАЯ И СВЕРХМОЩНАЯ НАВЕСНАЯ ЖАТКА ДЛЯ УБОРКИ ЗЕРНОВЫХ КУЛЬТУР



ЖАТКА HEAVY DUTY VARYFEED



ПОЛОТЕННАЯ ЖАТКА; НАВЕСНАЯ ДЛЯ УБОРКИ ЗЕРНОВЫХ КУЛЬТУР И С ПЛАВЮЩИМ УСТРОЙСТВОМ



Обзор

Пшеница и Ячмень

	СЕВ	ОПРЫСКИВАНИЕ
ПРОТИВОЭРОЗИОННАЯ ОБРАБОТКА ПОЧВЫ	Пневматические сеялки	Опрыскиватели MILLER
ТРАДИЦИОННАЯ ОБРАБОТКА ПОЧВЫ	Пневматические сеялки	Опрыскиватели MILLER
МИНИМАЛЬНАЯ ОБРАБОТКА ПОЧВЫ	Flexicoil 5000 HD + Прицепной пневматический бункер Flexicoil 5500 HD + Прицепной пневматический бункер	Опрыскиватели MILLER
БЕСПАХОТНАЯ ОБРАБОТКА ПОЧВЫ	Дисковые сеялки P2080 и P2085	Опрыскиватели MILLER

С-Х Машины

РЕАЛИЗАЦИЯ ПРОЕКТОВ ДЛЯ ВАШЕГО РОСТА

Производители с/х культур знают, что их почвы являются наиболее ценным природным ресурсом и что улучшенные почвенные условия означают более высокую урожайность. Компания New Holland понимает, что каждое отдельное растение засчитывается в вашу чистую прибыль, и поэтому мы разрабатываем наше оборудование специально для того, чтобы помочь вам увеличить потенциально возможный урожай до максимума.

ПЕРЕДНИЕ ШТАНГОВЫЕ ОПРЫСКИВАТЕЛИ GUARDIAN™

Практически как и все остальные с/х культуры, зерновые нуждаются в точной защите, особенно если применяются системы минимальной и нулевой обработки почвы. Конструкция с передним расположением кабины и задним расположением двигателя, а также передняя штанга опрыскивателей New Holland обеспечивают равномерное распределение веса в машине для того, чтобы операторы прибывали на поля раньше в целях более своевременного внесения ядохимикатов при сниженном колееобразовании и уплотнении почвы. Во время работы вам не нужно смотреть назад.



ПРИЦЕПНОЙ ПНЕВМАТИЧЕСКИЙ БУНКЕР СЕРИИ 40 И 50

Прицепные пневматические бункеры New Holland хорошо зарекомендовали себя в качестве высокоточных систем для внесения семян и удобрений. Точные нормы семян и удобрений доставляются туда, где они нужны. Как показал опыт, при использовании систем минимальной обработки почвы посевное оборудование New Holland является превосходным средством для повышения как технических, так и экономических целевых показателей по всему миру.



ПНЕВМАТИЧЕСКАЯ СЕЯЛКА 5000HD И 5500

Сеялки с анкерными сошниками и сеялки точного высева с анкерными сошниками New Holland обеспечивают высокоточную заделку семян и удобрений, что делает их идеальными для посева различных культур на больших посевных площадях. Для удовлетворения агрономических и экономических потребностей наших клиентов предлагается большой выбор посевных систем (волокуши, сошники, ножи), а также варианты внесения удобрений (одноконтурная или двухконтурная система высева).



УБОРКА УРОЖАЯ С NEW HOLLAND

Серия комбайнов TC, CX и CR от компании New Holland предлагает огромный выбор вариантов для сбора урожая. Огромный опыт New Holland в комбайностроении позволяет поставлять надежную технику от классических комбайнов серии TC с простой барабанной молотилкой и соломотрясом до сложных сверхмощных двухбарабанных комбайнов серии CR. Измельчители соломы и соломовывуватели на машинах New Holland облегчают управление пожнивными остатками. Однако прямая комбайновая уборка возможна не в каждой зоне: при необходимости валкования лафетные жатки могут производить отличную работу (ниже).



ПРЕСС-ПОДБОРЩИКИ NEW HOLLAND

Солома часто является удобным товаром, используемым во многих целях. Пресс-подборщики New Holland славятся своей надежностью и эффективностью — начиная с тюковых пресс-подборщиков и заканчивая сериями крупнорулонных пресс-подборщиков.





КОНТАКТНАЯ ИНФОРМАЦИЯ ОБСЛУЖИВАЮЩЕГО ВАС ДИЛЕРА



Посетите наш веб-сайт: www.newholland.com
Отправьте нам электронное сообщение: international@newholland.com



В этом буклете приведены приблизительные данные. Описанные здесь модели могут изменяться без предварительного уведомления производителем. На рисунках и фотографиях может отображаться оборудование, устанавливаемое по заказу или предназначенное для других стран. Для получения дополнительной информации обратитесь в сеть продаж нашей компании. Публикация подготовлена CNHI INTERNATIONAL SA. Communications & Advertising. Bts Adv. – Напечатано в Италии – 02/16 – (Turin) – AP5707N/CIS